



# Catalogo Ricambi

## G-Snack 8 Design Line OutDoor [SM8OD]

Revisione: **001** Data 01/07/2016



Questo manuale in pdf è stato creato nella data indicata.  
La versione aggiornata (interattiva) è disponibile sul ns. sito web  
[www.sandenvendo.it](http://www.sandenvendo.it) nella sezione Area clienti  
Grazie

**Vendo**  
SANDEN



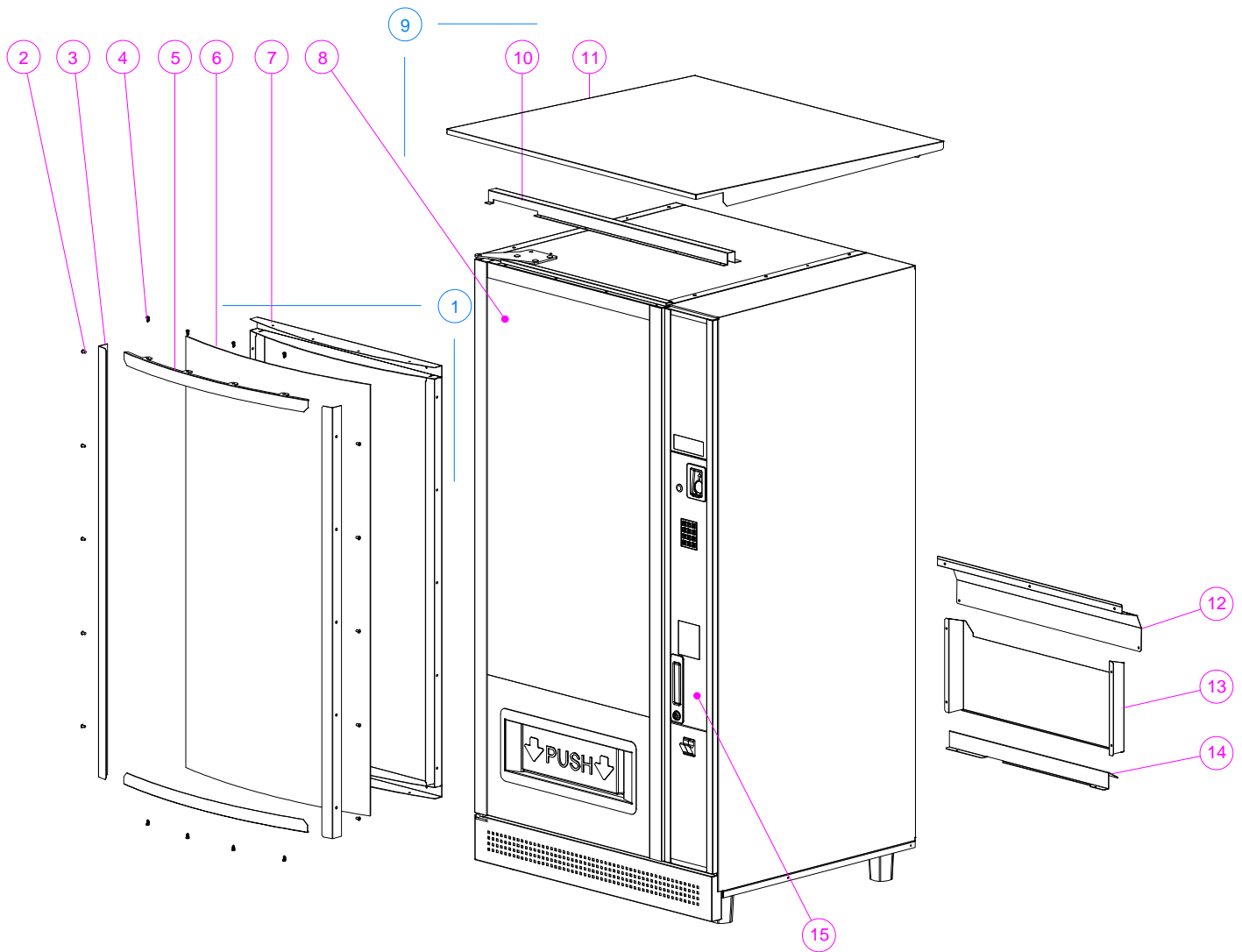
Versione Italiana

SandenVendo Europe S.p.A. - Regione Cavallino,2 - 15030 Coniolo (AL) - Italy

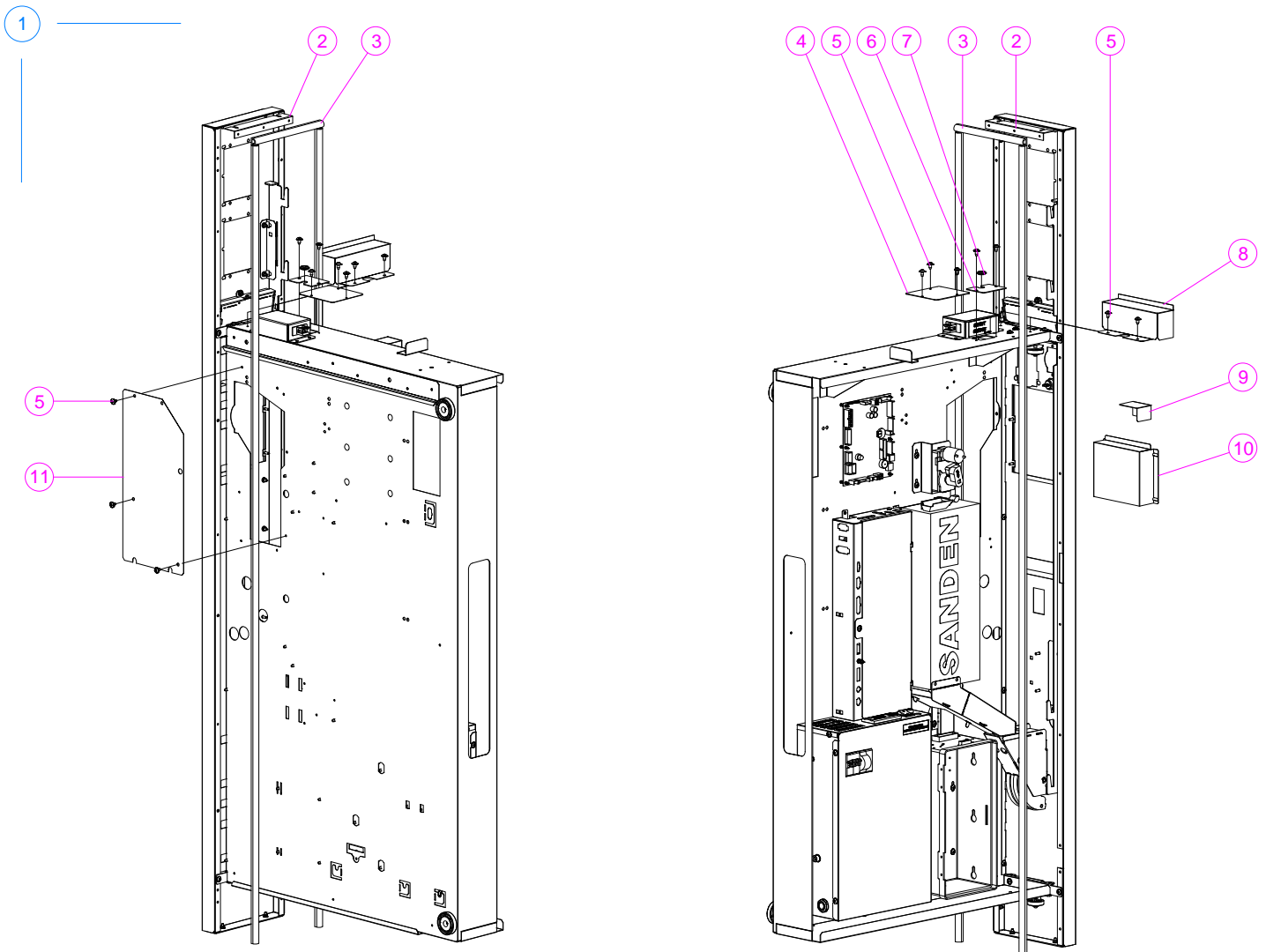
Tel. +39 0142.335119 - Fax +39 0142.562348 - E-mail: [marketing@sandenvendo.it](mailto:marketing@sandenvendo.it) - Web: [www.sandenvendo.it](http://www.sandenvendo.it)

# Indice

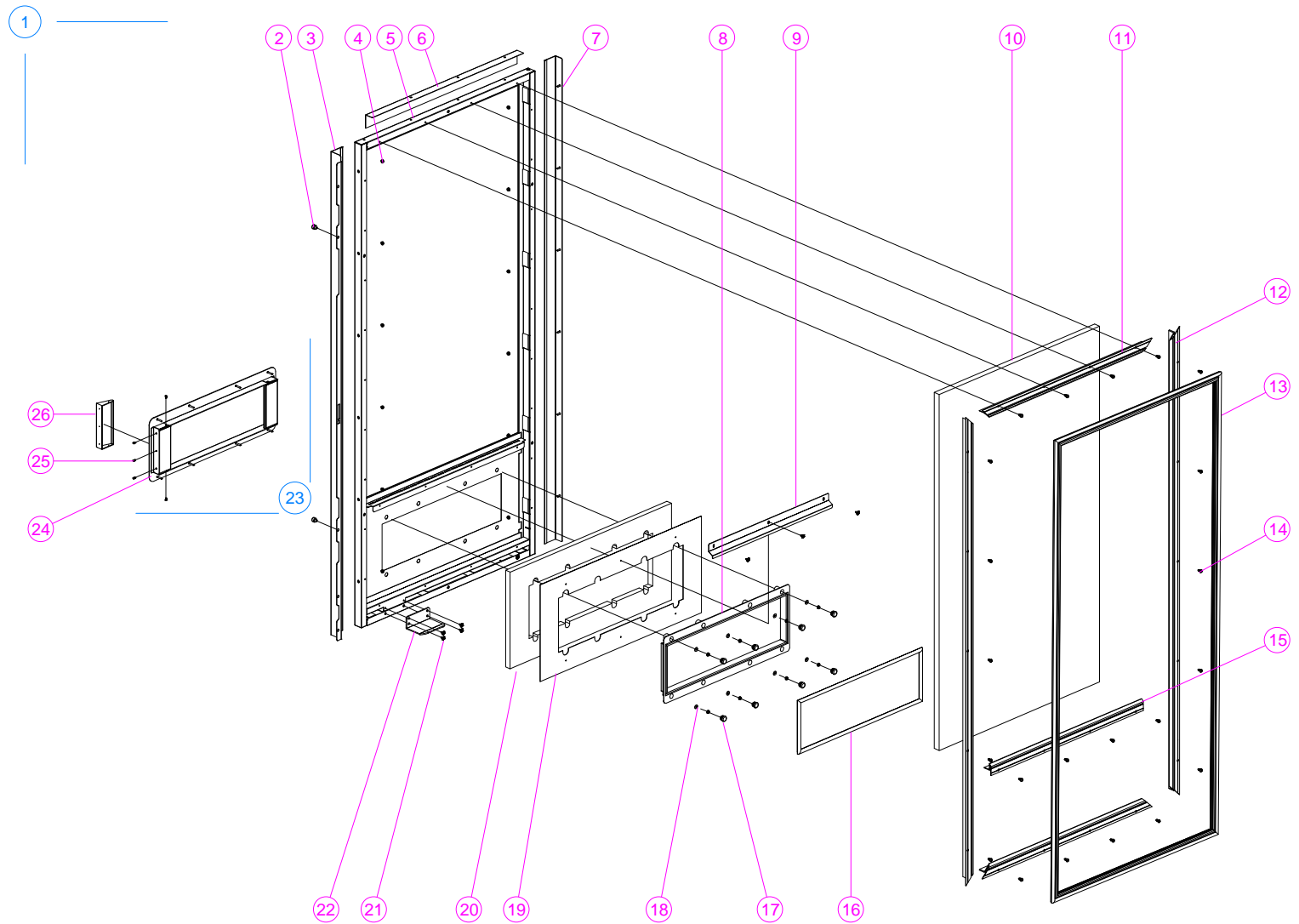
Contenuti	Pagina
Kit Out-Door Esterno	2
Kit Out-Door Interno	3
Porta	4 - 5
Serratura	6
Mantello	7 - 8 - 9
Scatola Pannello Comando	10
Pannello Introduzione Moneta SCI	11 - 12
Tappo - Cornice - Vetrina	13
Pannello di Controllo	14
Ass. Drawer	15 - 16
Bocchetta Uscita Prodotto	17 - 18
Kit Bloccaggio Bocchetta	19
Cassetto	20 - 21 - 22
Set-Up Spirali	23
Kit Baguette	24 - 25
Kit Tramezzini	26 - 27
Kit Cassetto	28
Ass. Illuminazione LED	29
Kit Elevatore	30 - 31 - 32
Scatola Trasformatore Outdoor	33 - 34
Scatola Toroide	35
Sistema Refrigerante Outdoor	36 - 37
Schema Cablaggi	38 - 39
Scatola Monete	40
Kit Vari	41
Revision	42



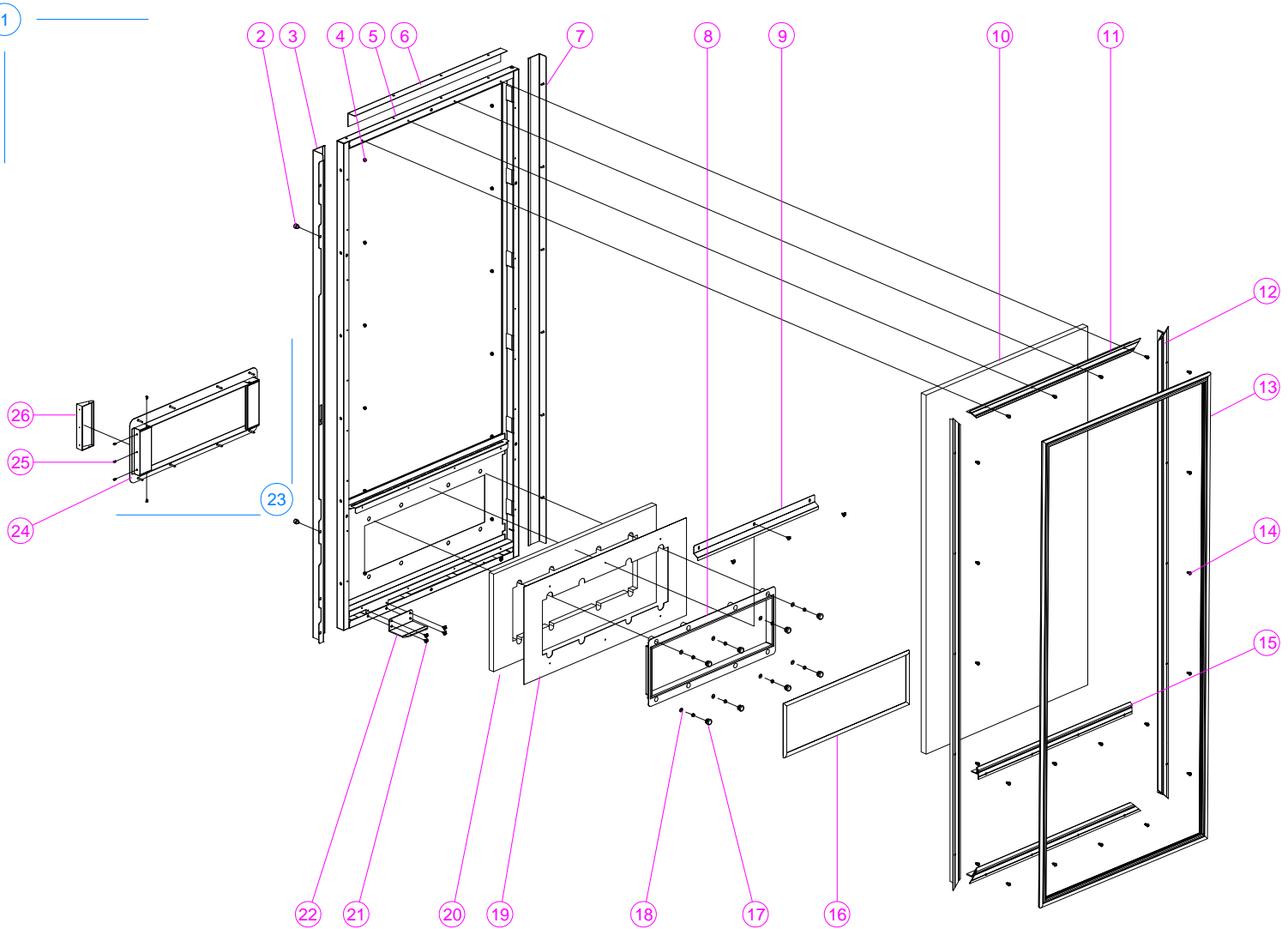
Pos	Codice	Descrizione	Matricola	Nota
1	144024/1	ASS. CORNICE DI PROTEZIONE SD8		
2	390559	RIVETTO A STRAPPO		
3	412967	PROFILO LATERALE DX - SX		
4	390139/2	VITE TTFR+ 4,2X13 JACK POINT		
5	412966/1	REGOLINO SUPERIORE - INFERIORE		
6	412965/1	PANNELLO FRONTALE		
7	144023/1	ASS. SALD. CORNICE PROTEZIONE		
8		Porta		Pag. 4 - 5
9	144113/1	KIT OUTDOOR SD8		
10	412969/1	RINFORZO SUPERIORE		
11	144025/1	ASS. SALD. COPERTURA OUTDOOR		
12	412976/1	COPERTURA CANALE POSTERIORE		
13	412974/1	CANALE POSTERIORE		
14	412975/1	PROTEZIONE POSTERIORE SISTEMA REFRIGERANTE		
15		Kit Out-Door Interno		Pag. 3



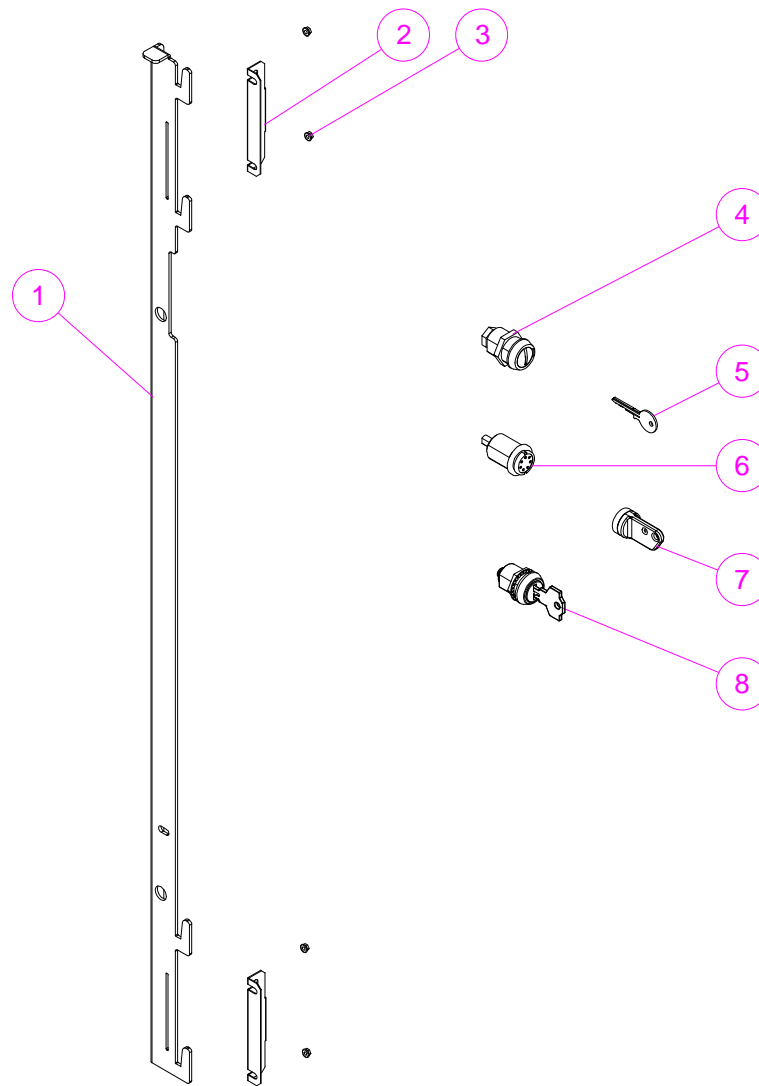
Pos	Codice	Descrizione	Matricola	Nota
1	144113/1	KIT OUTDOOR SD8		
2	412977	SQUADRETTA GUARNIZIONE		
3	398725	GUARNIZIONE KRONOSTICK 14X12	0000000000 - 2615005900	
3	386479/5	GUARNIZIONE EUROSSTICK 15X10	2616006543 - ZZZZZZZZZZ	
4	413648	TAPPO CHIUSURA SUPPORTO MICRO	0000000000 - 2519008155	
5	V800570	VITE T1/2T+ 4,8X 9,5 SENZA PUNTA		
6	410225	PIASTRINA CAVO LETTORE		
7	381698	PASSACAVO		
8	412979	COPERTURA DISPLAY		
9	412983	COPERTURA PULSANTE RITORNO MONETE		
10	412980	COPERTURA TASTIERA		
11	413768/2	COPERTURA CAVA OD		



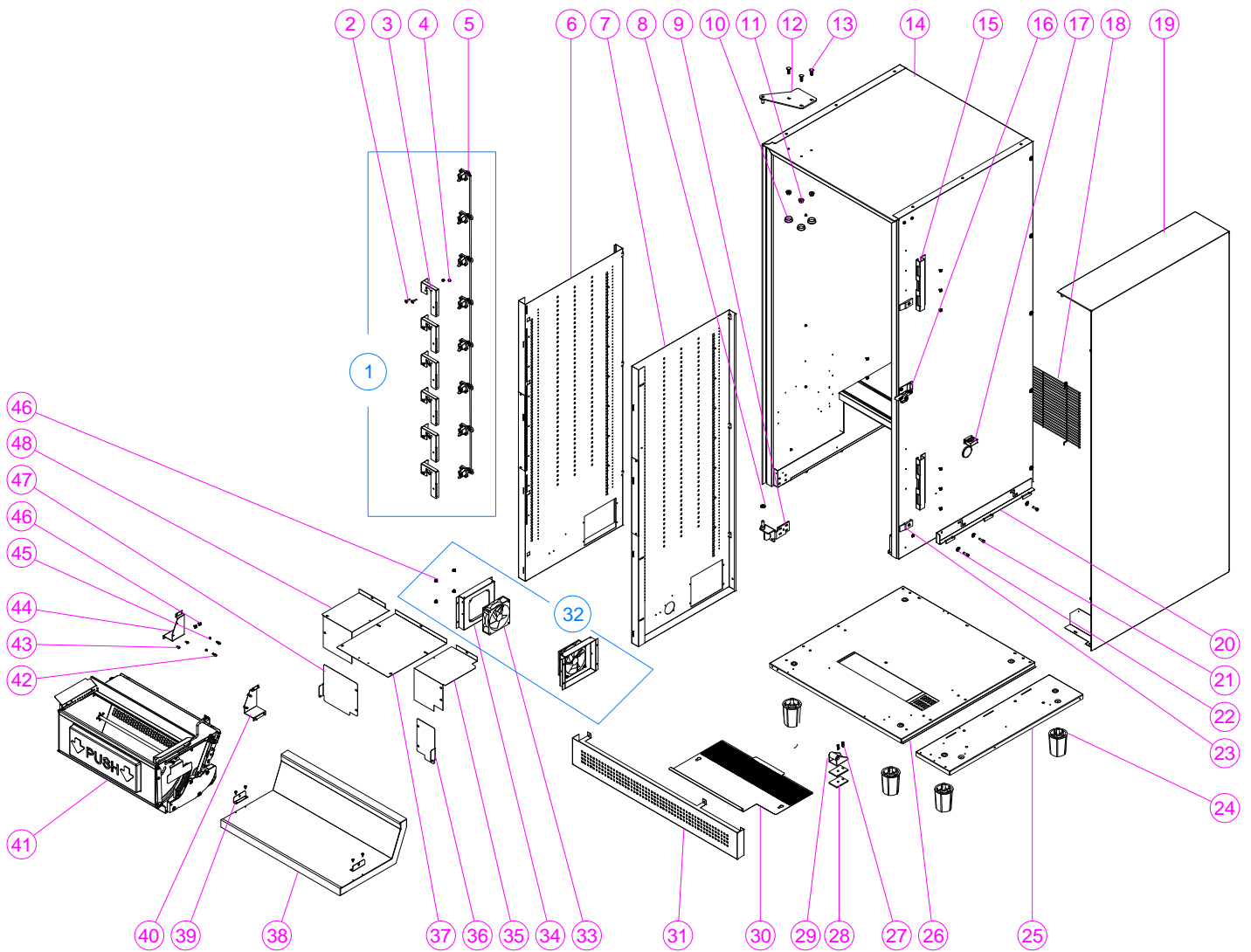
Pos	Codice	Descrizione	Matricola	Nota
1	144100/3	ASS. PORTA VETRINA SM8 OD		
2	394693	GOMMINO		
3	144513/1	ASS. SALD. PROFILO PORTA DX		
4	398224/1	DADO FLANGIATO 4MA ZIGRINATO		
5	143296/1	ASS. SALD. PORTA SD8 OD		
6	413309/1	PROFILO SUP. PORTA OD		
7	144512/1	ASS. SALD. PROFILO PORTA SX		
8	403119	CORNICE INTERNA		
9	406410	SCIVOLINO PRODOTTO		
10	405796/25	VETRO SD8 1215x700x22 RISCALDATO		
11	404124/18	PROFILO GUARNIZIONE SUPERIORE - INFERIORE		
12	404124/20	PROFILO GUARNIZIONE LATERALE		
13	413420	GUARNIZIONE PORTA SD8		
14	V800566	VITE AUTOFILETTANTE		
15	404124/21	PROFILO GUARNIZIONE INFERIORE VETRO		
16	403251	GUARNIZIONE BOCCHETTA		
17	403371	TAPPO		
18	381240	RONDELLA PIANA 4X12X1		
19	411654	PANNELLO POSTERIORE BOCCHETTA		
20	411665	PANNELLO ISOLANTE		
21	V800570	VITE T1/2T+ 4,8X 9,5 SENZA PUNTA		



Pos	Codice	Descrizione	Matricola	Nota
22	413697	PIASTRA SOLLEVAMENTO PORTA		
23	143451/1	ASS. MONT. CORNICE BOCCHETTA SM		
24	143415	ASS. SALD. CORNICE BOCCHETTA		
25	381603/5	VITE TSP+ 2,9X9,5		
26	412142/1	FINITURE ESTERNE NERE		

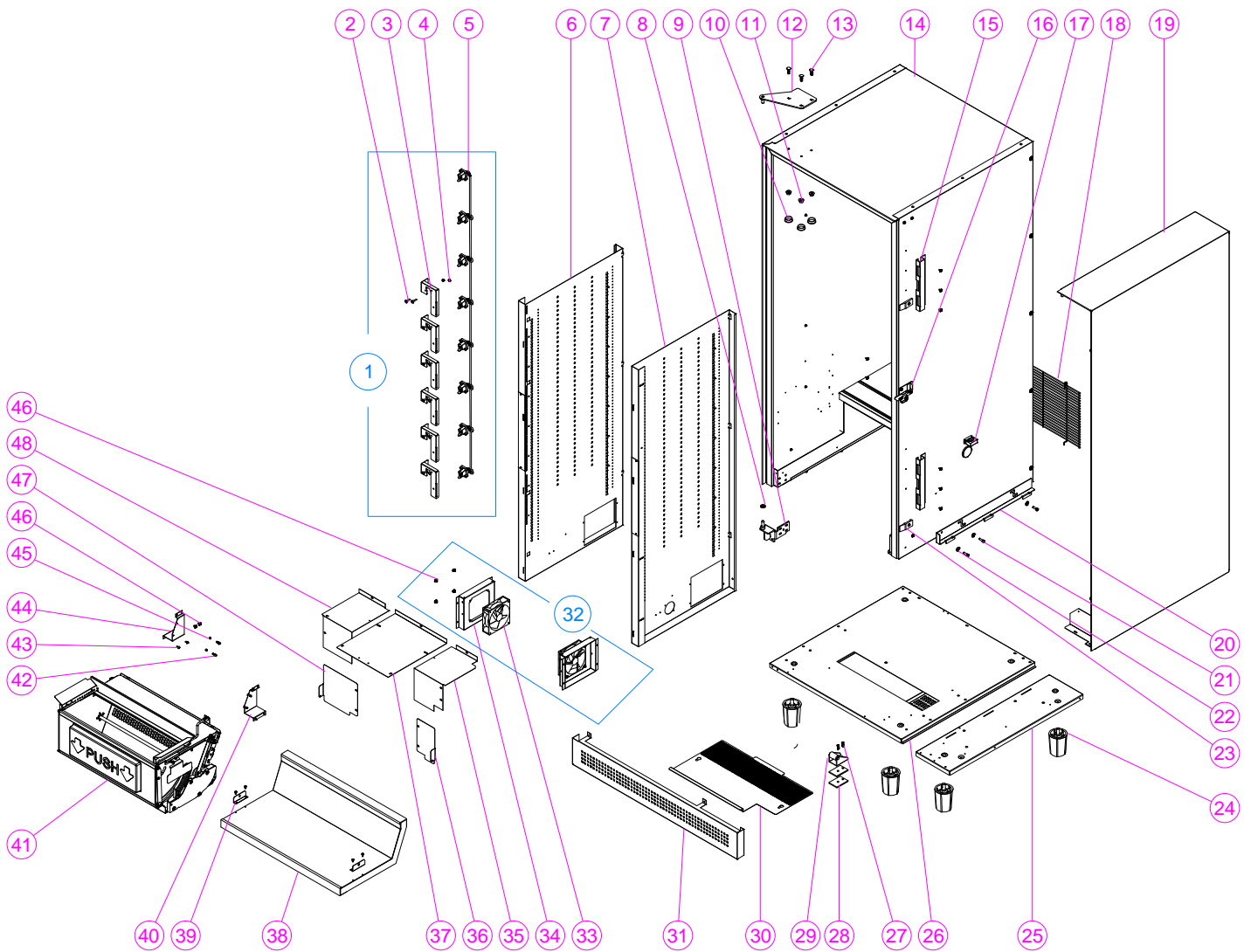


Pos	Codice	Descrizione	Matricola	Nota
1	412358	ASTA MOBILE		
2	412071	RITEGNO ASTA MOBILE		
3	398224/1	DADO FLANGIATO 4MA ZIGRINATO		
4	411746	SERRATURA RIELDA VENDO MOD.583		
5	408306	CHIAVE ARGENTO AJSAND VENDO		Only with p/n 411746
6	412238	SERRATURA LC90RM1		
7	412239	CHIAVE K5KEYM1		Only with p/n 412238
8	412383	SERRATURA G10B4KA1000CIFR.2001		
8	412383/1	SERRATURA G10B4KD CIFR.DIVERSA		
8	412383/2	SERRATURA G10B4KA CIF.12027		
8	412383/3	SERRATURA G10B4KA CIF.16260		
8	412383/4	SERRATURA G10B4KA CIF.22805		

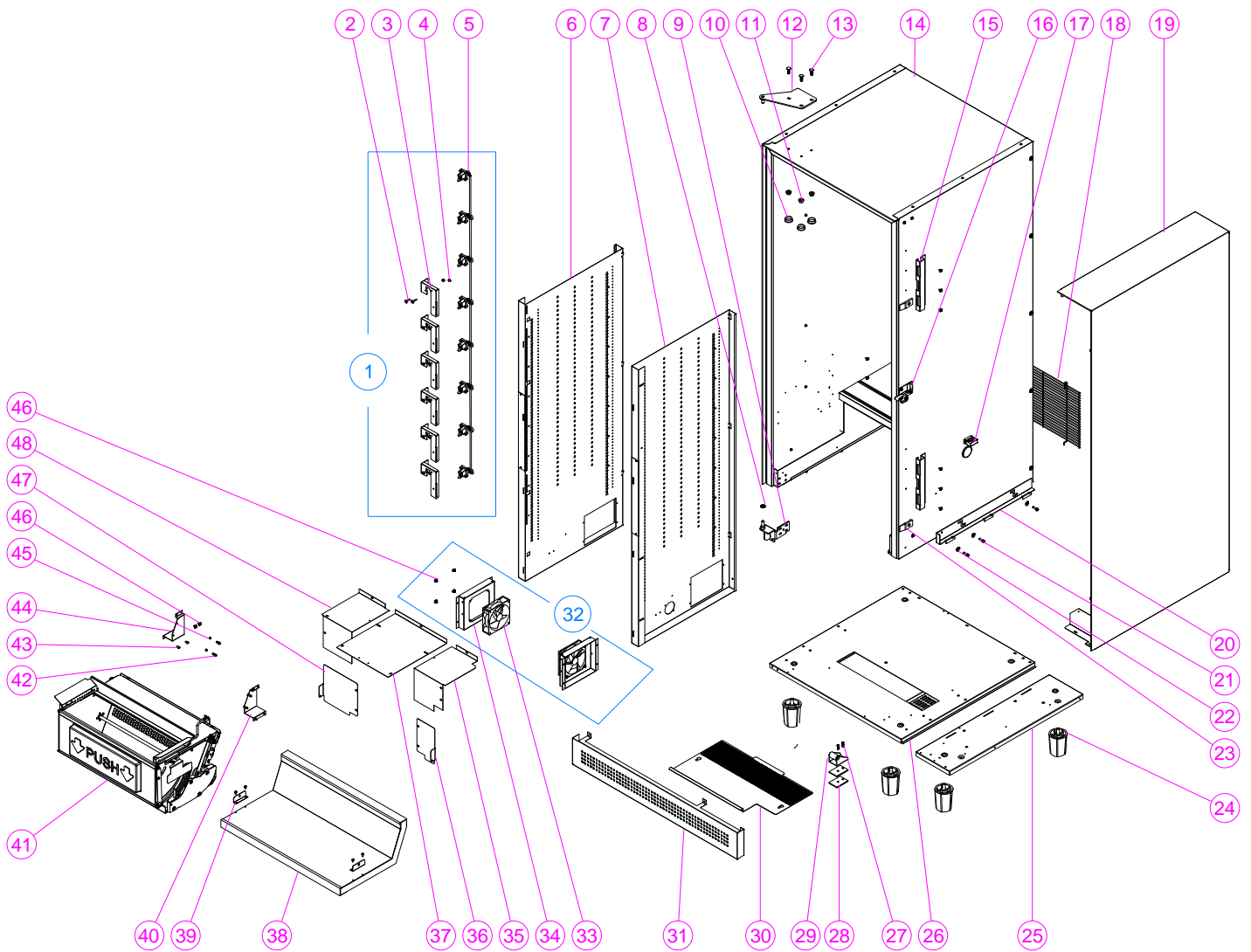


Pos	Codice	Descrizione	Matricola	Nota
1	143484/1	ASS. SUPPORTO GUIDA POST. SD		
2	400671	VITE		
3	406404	SUPPORTO CONNETTORE		
4	390058/1	DADO AUTOBLOCCANTE 4MA ALTO		
5	143526	CABLAGGIO SN80 / CASSETTI		
6	143811/1	ASS. MONT. CANALE ARIA SX		
7	143811	ASS. MONT. CANALE ARIA DX		
8	347082	RONDELLA		
9	143158	ASS. SALD. CERNIERA INF.		
10	402735	TAPPO Ø20,6		
11	398224/3	DADO FLANGIATO M6		
12	143156	ASS. SALD. CERNIERA SUP.		
13	386237/1	VITE TTQST 6MAX20		
14	143180/1	ASS. SCH. MANTELLO SC8		
15	411702	STAFFA CHIUSURA SERRATURA		
16	143813	ASS. CHIUSURA VETRINA		
17	394529	FISSACAVO OBO Ø18-30		
18	137779/12	INST. GRIGLIA POSTERIORE GSF		
19		Scatola Pannello Comando		Pag. 10
20	410739	STAFFA BLOCCAGGIO BASE		
21	412348	VITE TCEI 6MAX20 BRUGOLA		

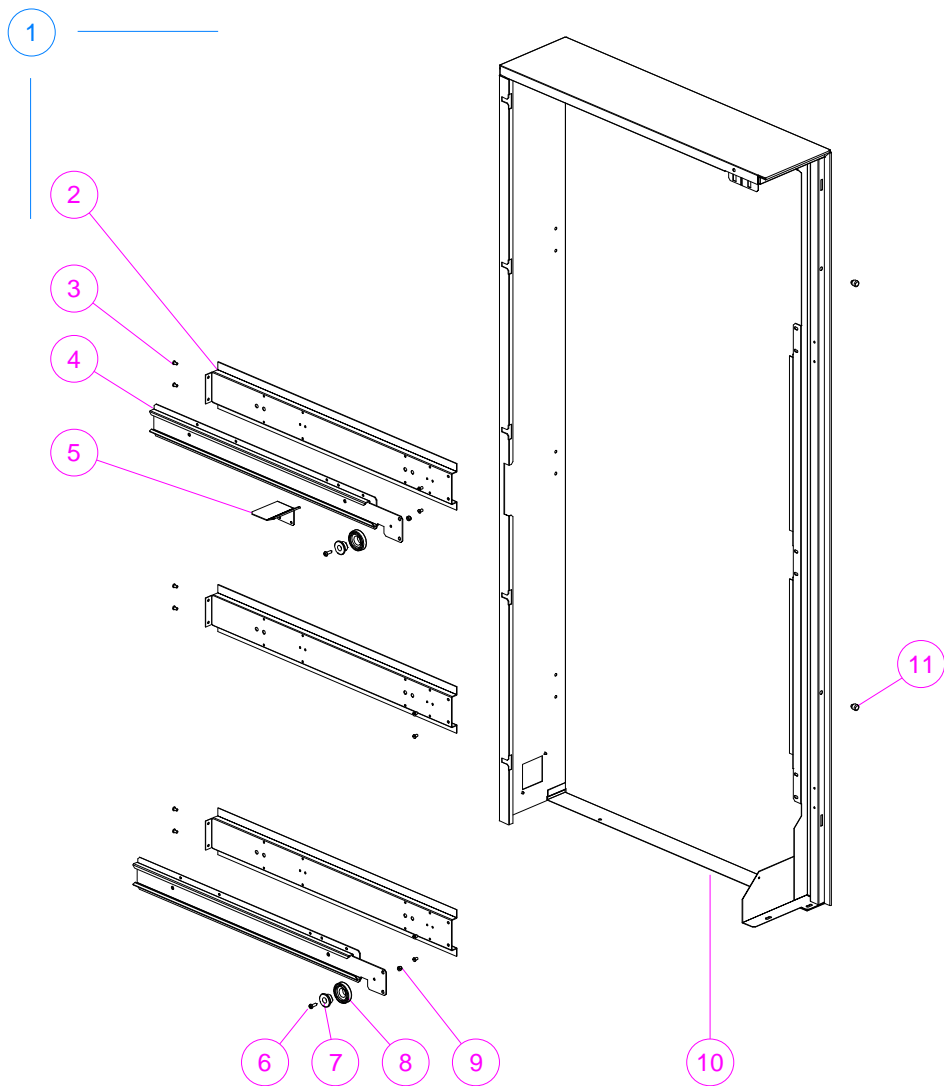




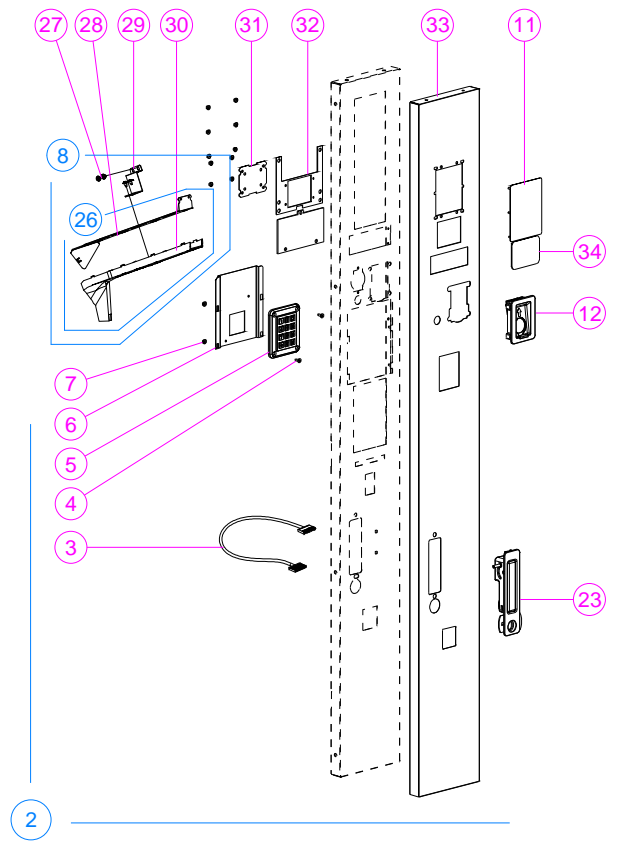
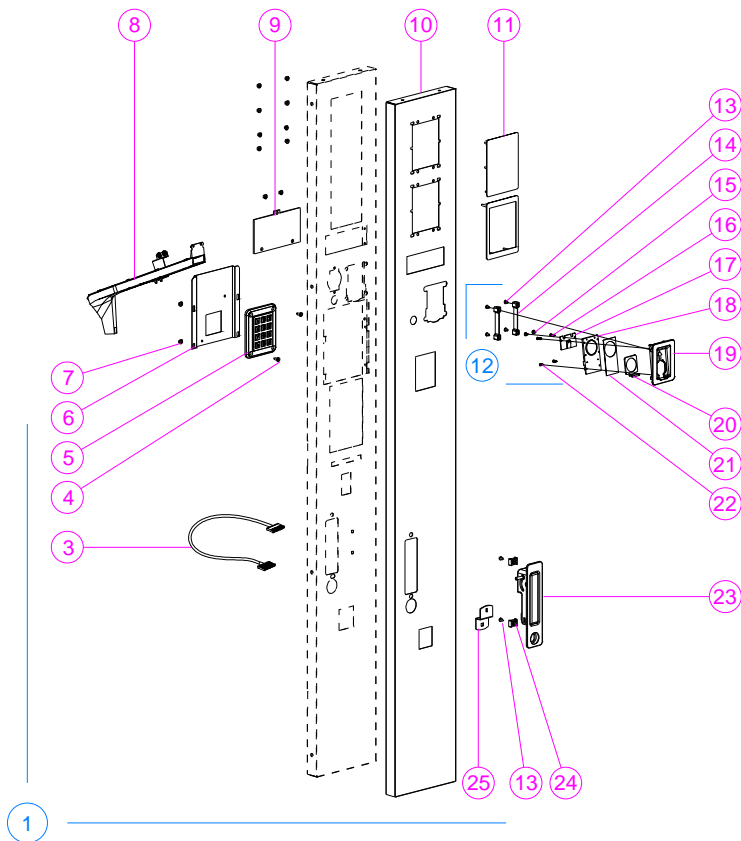
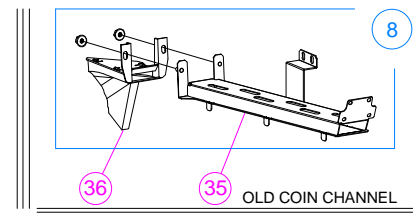
Pos	Codice	Descrizione	Matricola	Nota
22	38148	RONDELLA		
23	396124	SCIVOLO IN PLASTICA		
24	139824	KIT PIEDONI (4pz x P/N403897)		
25	144449	ASS. SALD. BASE MANTELLO DRAWER		
26	143286/1	ASS. SALD. BASE MANTELLO SC8		
27	392337	VITE 4,8x22		
28	397743	SPESSORE RUOTA SOLLEVAMENTO PORTA		
29	391314	ROTELLA SOLLEVAMENTO PORTA		
30	143384	ASS. SALD. GRIGLIA PRESA D'ARIA		
31	143383	ASS. GRIGLIA FRONTALE		
32	142901	ASS. MOTOV. EVAPORATORE		
33	392137	MOTOVENTILATORE EVAP.		
34	411099	SUPPORTO VENTOLA SISTEMA 3°		
35	411103	COPERTURA DX SUP. EVAPORATORE		
36	411111	COPERTURA DX SISTEMA REFRIGERANTE		
37	407517	COPERTURA SUPERIORE CENTRALE EVAPORATORE		
38	142899	BASE MANTELLO INTERNA RIMOVIBILE		
39	406623	SQUADRETTA FISSAGGIO ELEVATORE		
40	412608	OMEGA BOCCHETTA DX		
41		Bocchetta Uscita Prodotto		Pag. 17 - 18
42	V800874	VITE 4,8x16		



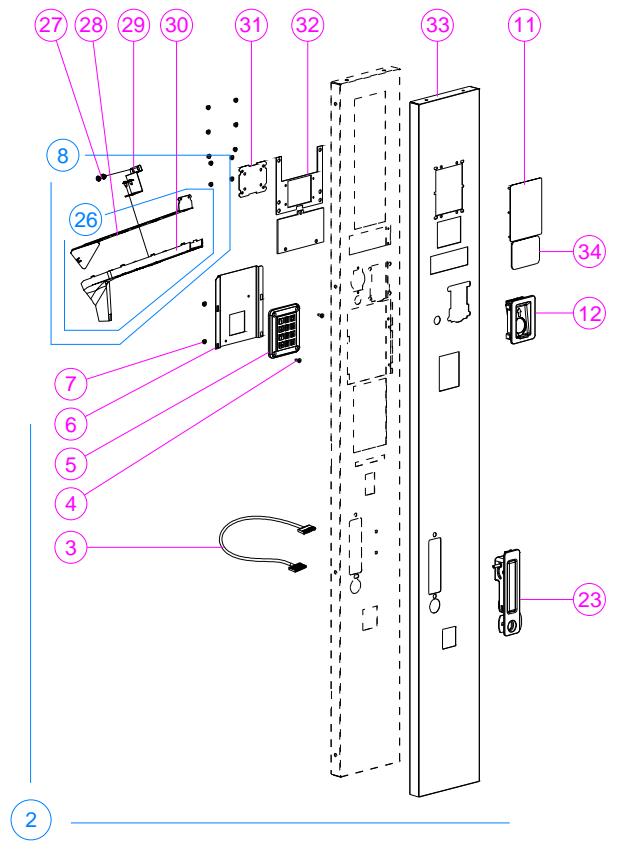
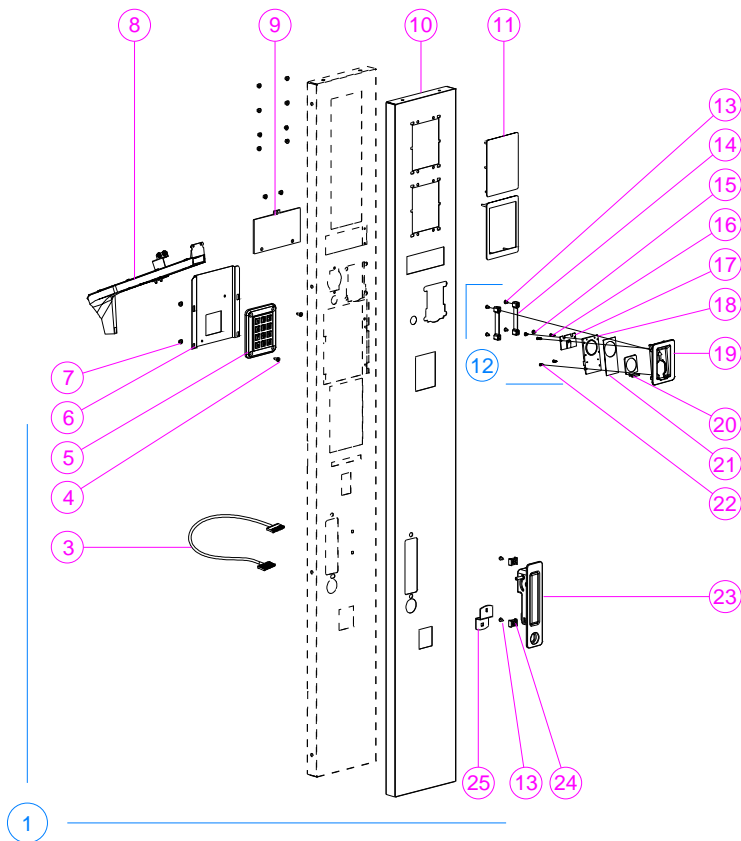
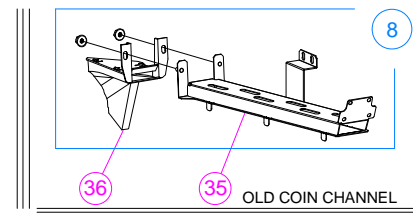
Pos	Codice	Descrizione	Matricola	Nota
43	V800622	VITE AUTOFILETTANTE 4,8x12		
44	412608/1	OMEGA BOCCHETTA SX		
45	386067/4	DISTANZIALE DI OTTONE		
46	V800570	VITE T1/2T+ 4,8X 9,5 SENZA PUNTA		
47	411110	COPERTURA SX SISTEMA REFRIGERANTE		
48	411102	COPERTURA SX SUP. EVAPORATORE		



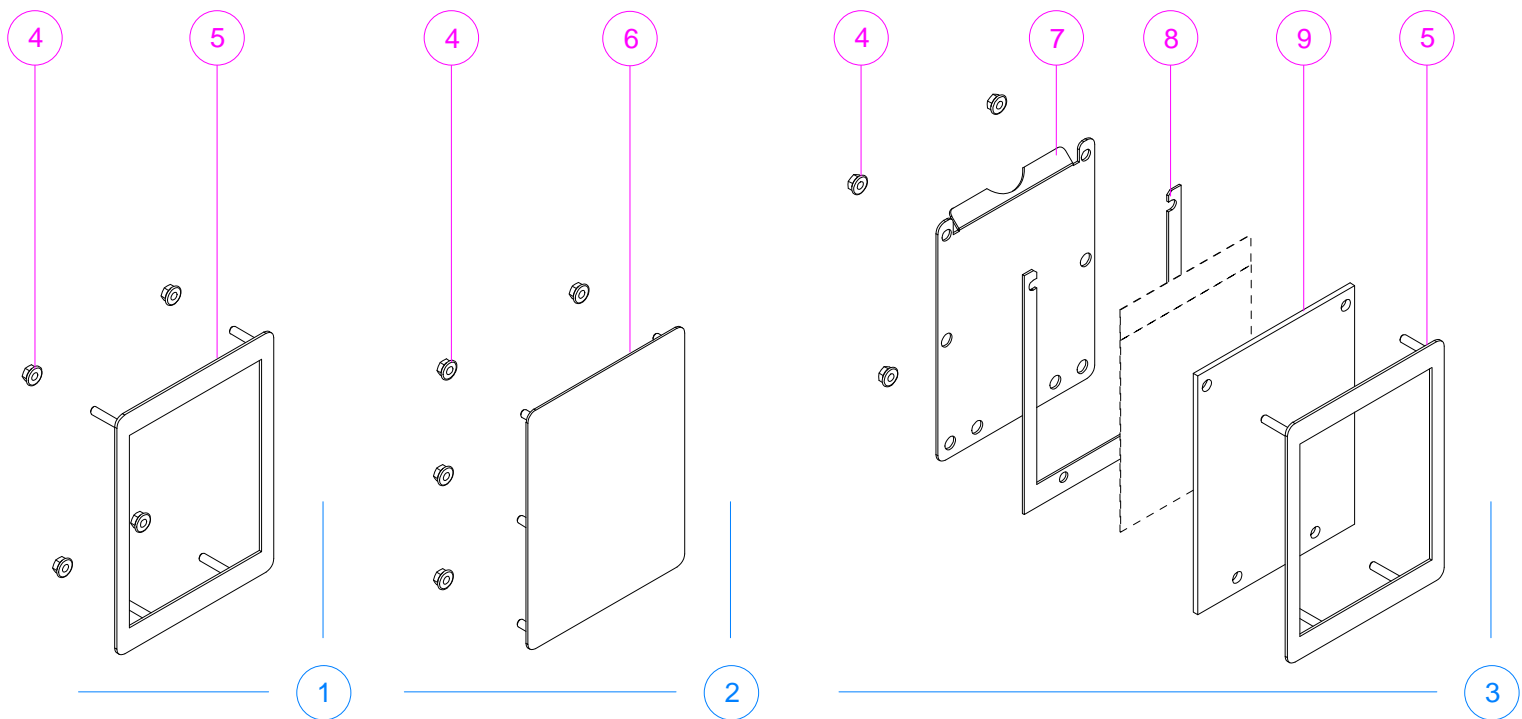
Pos	Codice	Descrizione	Matricola	Nota
1	143034	ASS. MONT. MANTELLO ESTERNO SD		
2	407981	RINFORZO INTERNO ORIZZONTALE		
3	390559	RIVETTO A STRAPPO		
4	143438	ASS. SALD. GUIDA DRAWER		
5	411707/2	ATTUATORE MICRO		
6	381290/2	VITE TC+ 5MAX15		
7	411207	INSERTO SCORRIMENTO ROTELLA		
8	411660	ROTELLA SCORRIMENTO DRAWER		
9	390058/2	DADO AUTOBLOCCANTE 5MA		
10	143315	ASS. SALD. MANTELLO ESTERNO SD		
11	394693	GOMMINO		



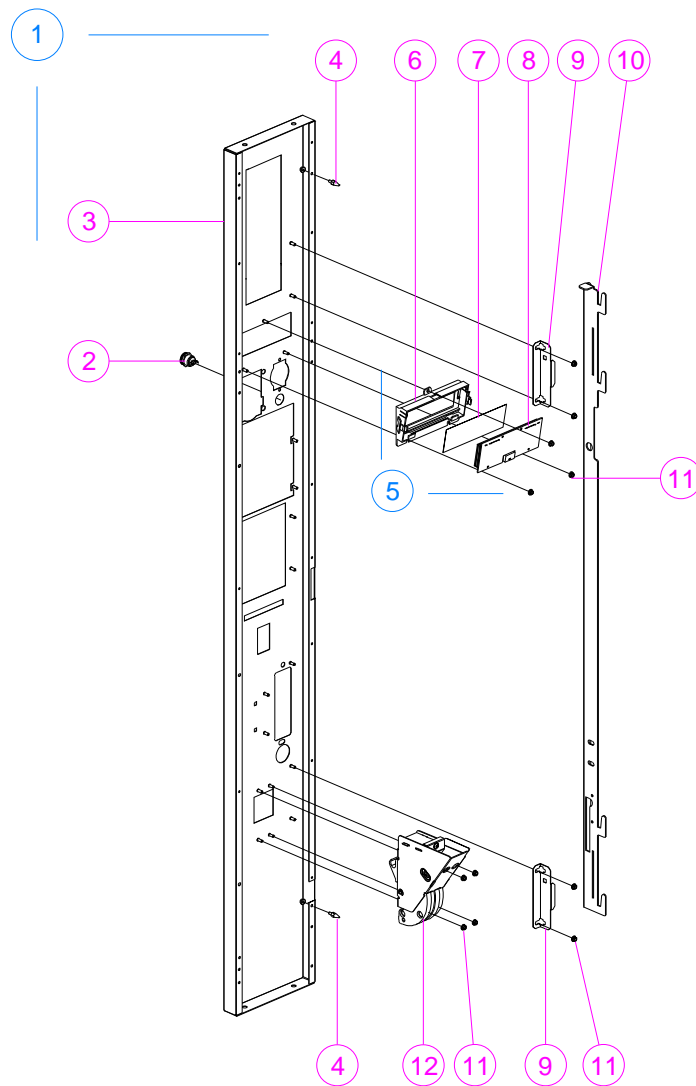
Pos	Codice	Descrizione	Matricola	Nota
1	144515	ST INTRODUZIONE MONETA SCI-TAST.FMP TAPPO-TAPPO		With 2 Plug p/n 138859
1	144515/1	SV INTRODUZIONE MONETA SCI-TAST.FMP TAPPO-VETRINA		With 1 Plug p/n 138859 and 1 Window p/n 144341
1	144515/2	SB INTRODUZIONE MONETA SCI-TAST.FMP TAPPO-CORNICE		With 1 Plug p/n 138859 and 1 Collar p/n 139515
2	144515/3	2T INTRODUZIONE MONETA SCI-TAST.FMP TAPPO-LETTORE ETA		With 1 Plug p/n 138859
3	143009/1	CABLAGGIO SVE01-TAST. MATRICE		
4	404622/1	VITE TSP+ 4,8x13 S.PUNTA		
5	412731	TASTIERA EOZ SL.12150.001		
6	412411	SUPPORTO TASTIERA TELEFONICA		
7	398224/1	DADO FLANGIATO 4MA ZIGRINATO		
8	143763	ASS. CANALE MONETE	0000000000 - 2615006010	
8	142095	ASS. CANALE MONETE	2616006543 - ZZZZZZZZZZ	
9	413598/1	VETRINO DISPLAY		
10	413589/4	PANNELLO CONTROLLO ESTERNO SM		
11		Tappo - Cornice - Vetrina		Pag. 13
12	143597	ASS. INTRODUZIONE MONETA SLIDE		
13	V800611	VITE 4,2x9,5		
14	412476	SUPPORTO DOPPIO FISSAGGIO		
15	V800565	VITE 4,2x6,5		
16	402902	VITE TL PZ CIL 3.5X12		
17	412324	DEVIATORE MONETE		
18	412323	PIASTRA POSTERIORE SLIDE		



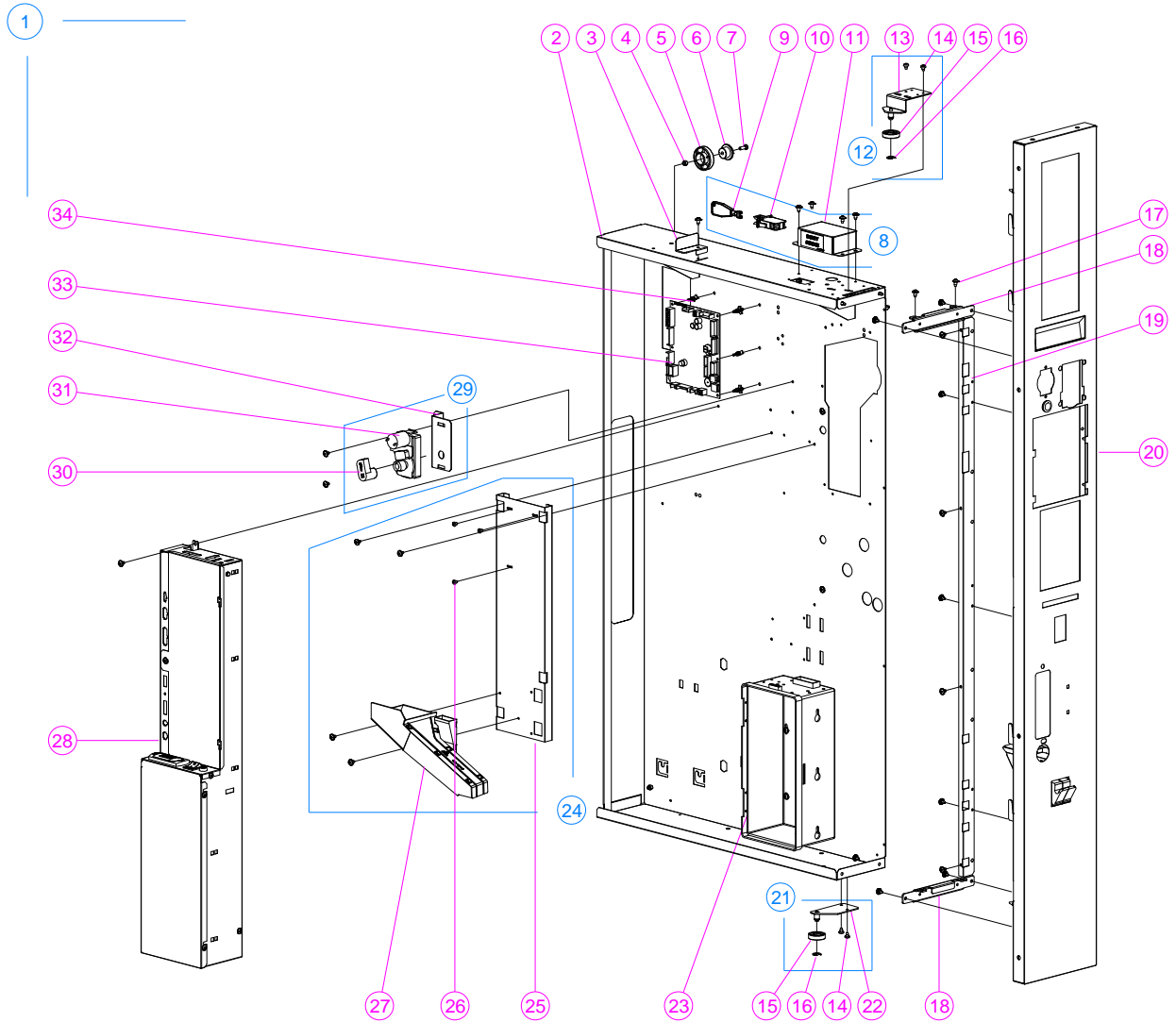
Pos	Codice	Descrizione	Matricola	Nota
19	412212	INTRODUZIONE MONETE SLIDE		
20	412326	LEVA INTROD. MONETA		
21	412325	PIASTRA SCORRIMENTO		
22	402902/1	VITE TL PZ CIL 3.5X9		
23	143650	ASS. MONTAGGIO CHIUSURA PORTA		
24	412476/1	SUPPORTO SINGOLO FISSAGGIO		
25	412273	LEVA SERRATURA		
26	142034	ASS. MONT. CANALE MONETE IN PLASTICA		P/N 413866 + P/N 413877
27	V800570	VITE T1/2T+ 4,8X 9,5 SENZA PUNTA		
28	413877	COPERTURA CANALE MONETE		Included in the p/n 142034
29	412514	SQUADRETTA CANALE MONETE		
30	413866	CANALE MONETE		Included in the p/n 142034
31	407997	COPERTURA POSTERIORE CAVA LETTORE		
32	410163/1	PIASTRA LETTORE DI ETA DM/SM		
33	413589/10	PANNELLO CONTROLLO ESTERNO SM LETTORE ETA		
34	141253	ASS. SALD. TAPPO LETTORE CARTE		
35	143765	ASS. CANALE MONETE IN LAM.	000000000 - 2615006010	
36	139888	ASS. SCIVOLO MONETA SLIDE	000000000 - 2615006010	



Pos	Codice	Descrizione	Matricola	Nota
1	141997	KIT COLLARE DESIGN LINE		
2	141997/1	KIT TAPPO DESIGN LINE		
3	141997/2	KIT VETRINA DESIGN LINE		
4	398224/1	DADO FLANGIATO 4MA ZIGRINATO		
5	139515	ASS. SALDATURA COLLARE CBV		
6	138859	ASS. SALD. COPERTURA CAVA CBV		
7	399049	COPERTURA POSTERIORE		
8	413611	GUIDA		
9	413609	PANNELLO VETRINETTA		

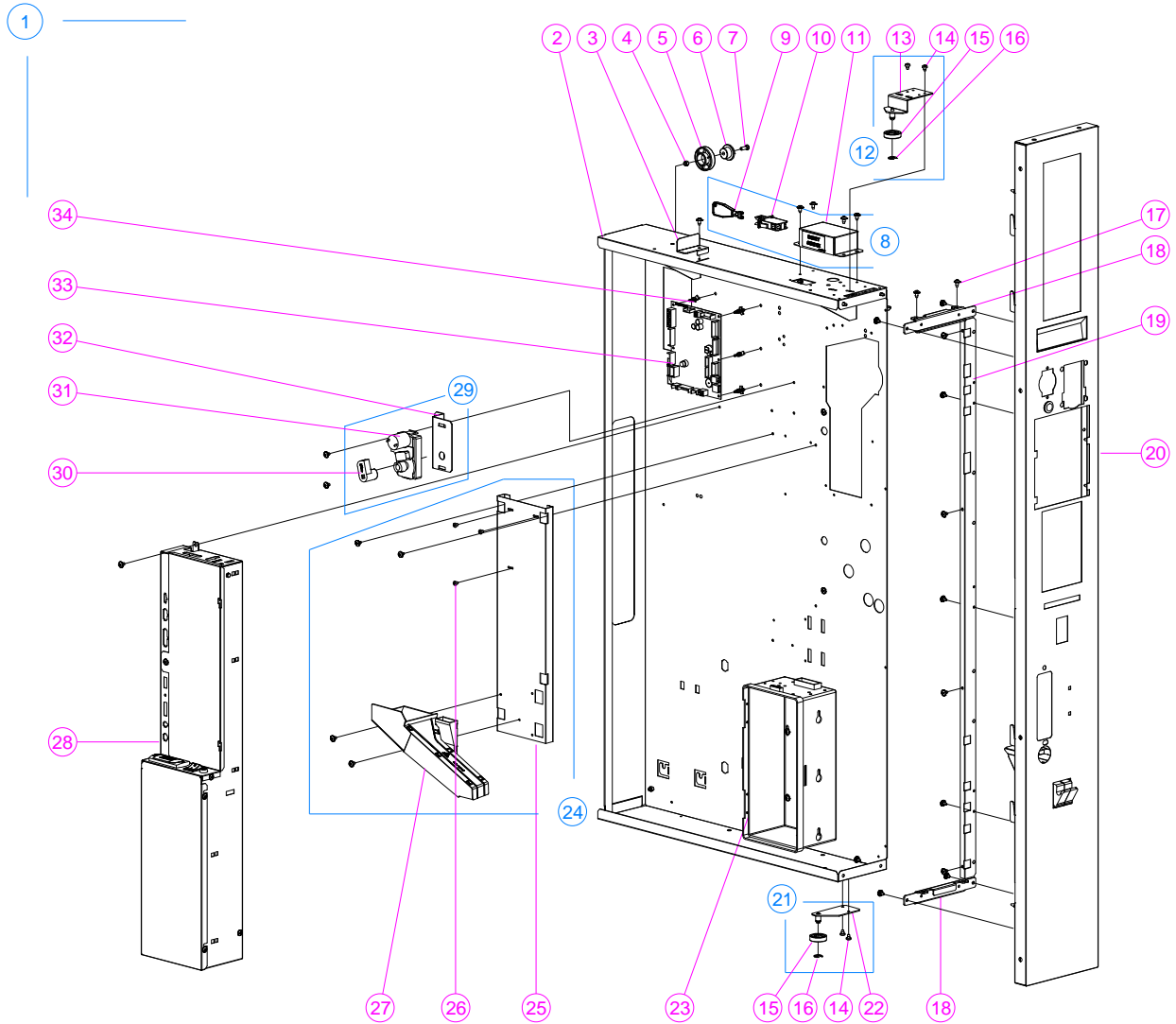


Pos	Codice	Descrizione	Matricola	Nota
1	144340/3	ASS. MONT. FRONTALE DRAWER SM		
2	408964	PULSANTE EAO 82-2251.1000		
3	143379/4	ASS. SALD. PANNELLO DI CONTROLLO		
4	411152	PERNO CENTRAGGIO DRAWER		
5	143116	ASS. DISPLAY	-	
6	411467	SUPPORTO DISPLAY		
7	411519	VETRINO DISPLAY BLU		
8	411490	DISPLAY VFD 256X64	-	
9	412071	RITEGNO ASTA MOBILE		
10	412358	ASTA MOBILE		
11	398224/1	DADO FLANGIATO 4MA ZIGRINATO		
12	137126	ASS. RITORNO MONETA		

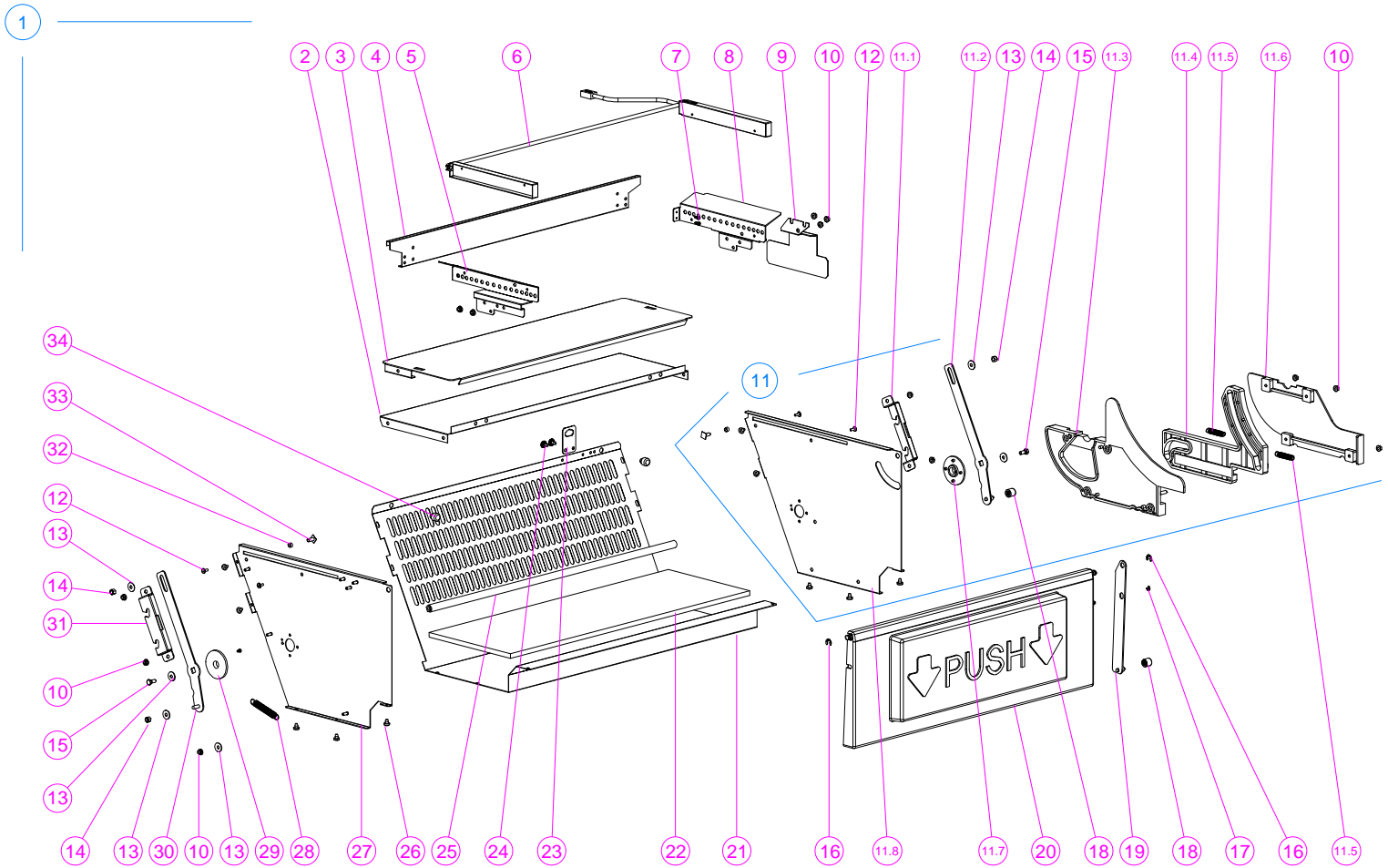


Pos	Codice	Descrizione	Matricola	Nota
1	143291/2	ASS. MONT. DRAWER SM		
2	144168	ASS. SALD. DRAWER		
3	413221	FERMO DRAWER		
4	390058/2	DADO AUTOBLOCCANTE 5MA		
5	411660	ROTELLA SCORRIMENTO DRAWER		
6	411207	INSERTO SCORRIMENTO ROTELLA		
7	381290/2	VITE TC+ 5MAX15		
8	144260	ASS. MICRO DRAWER		
9	412370	CHIAVETTA ACCENSIONE		
10	393220	INTERRUTTORE XTD 22		
11	413095	COPERTURA MICRO	0000000000 - 2613003470	
11	410696	COPERTURA MICRO IN PLASTICA	2614004218 - ZZZZZZZZZZ	
12	143725	ASS. RUOTA CENTRAGGIO PORTA		
13	143724	ASS. RIV. SUPPORTO RUOTA		
14	V800569	VITE TC+ 4,8x6,5 S. PUNTA		
15	392308	RUOTA		
16	381442/1	SEEGER Ø8		
17	V800570	VITE T1/2T+ 4,8X 9,5 SENZA PUNTA		
18	411957	RINFORZO DRAWER		
19	411961	SUPPORTO FRONTALE DRAWER		
20		Pannello di Controllo		

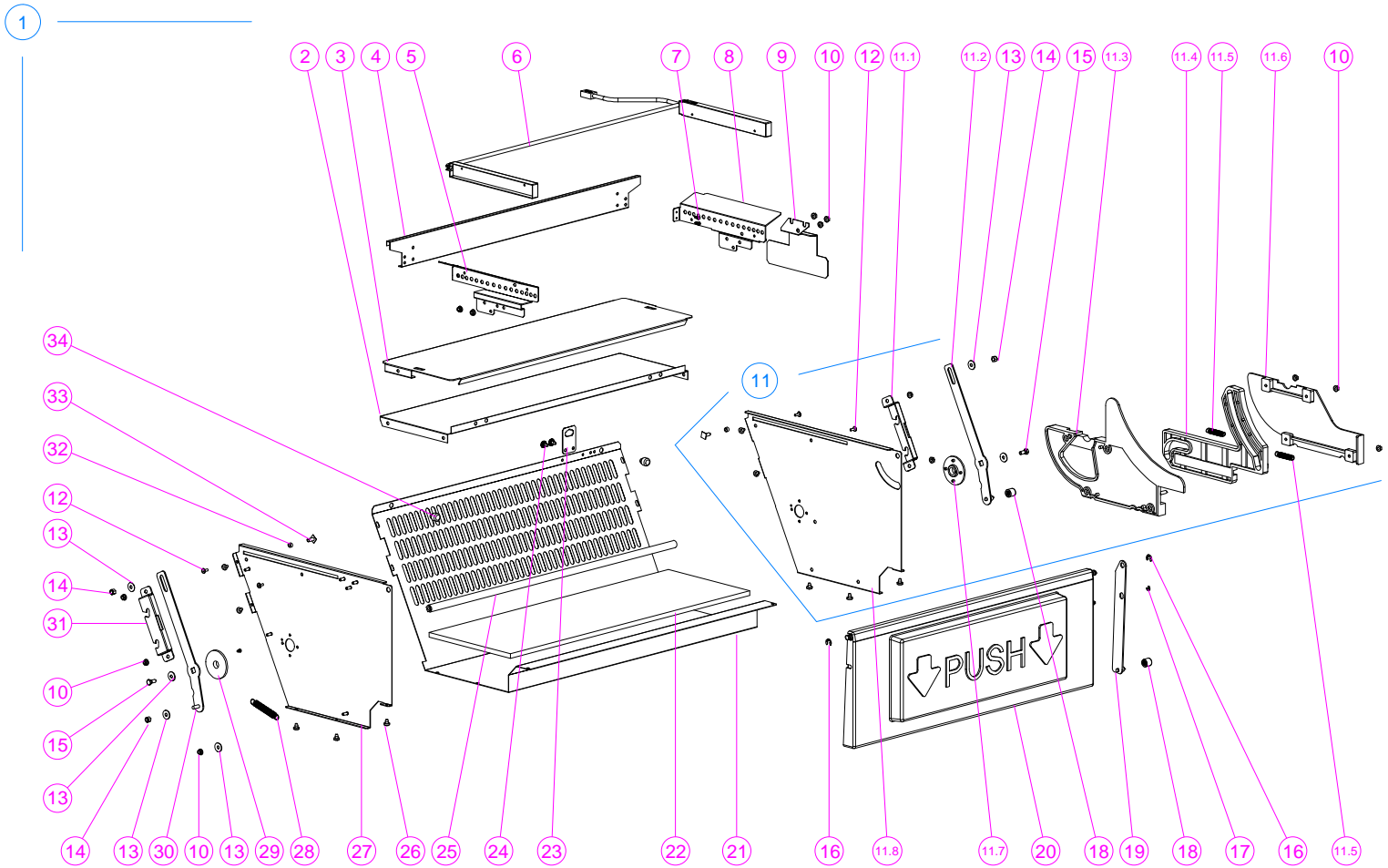




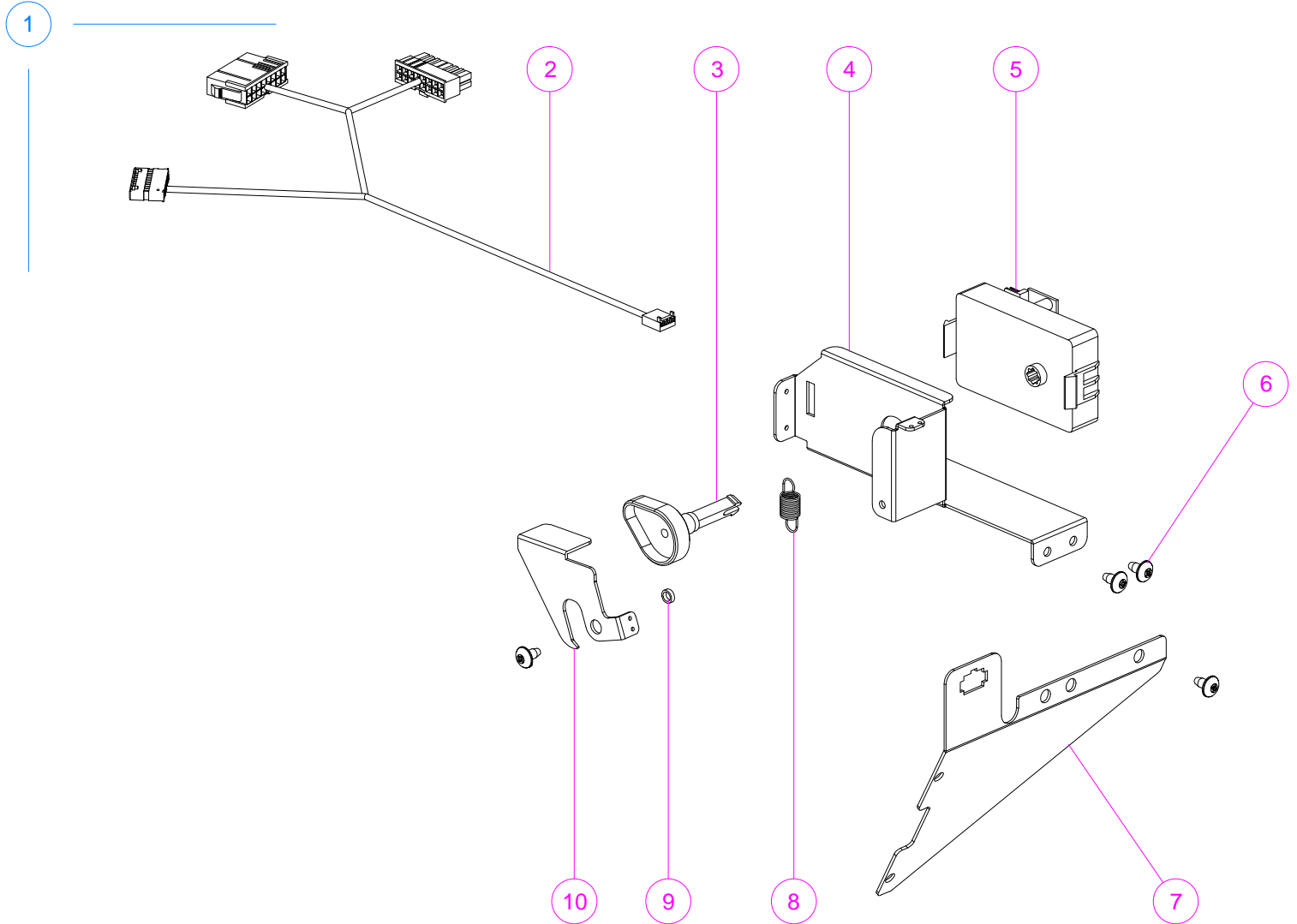
Pos	Codice	Descrizione	Matricola	Nota
21	140406	ASS. RUOTA CENTRAGGIO PORTA		
22	140407	ASS. RIV. SUPPORTO RUOTA		
23	400771	SCATOLA IN PLASTICA		
24	141356	ASS. MONT. SPORTELLO GETTONIERA		
25	407690	SUPPORTO GETTONIERA		
26	V800611	VITE 4,2x9,5		
27	142053	ASS. CANALE RITORNO MONETE (in plastica)		
28		Scatola Trasformatore OutDoor		Pag. 33 - 34, Not included in the assembly
29	143207	ASS. MOTORE RITORNO MONETE		
30	411352	CAMMA RITORNO MONETA		
31	411892	MOTORE FIBER G45.C2.AA.DE.70		
32	411052	SUPPORTO MOTORE RITORNO MONETE		
33	411141	SCHEMA SVE01		
34	386348	SUPPORTO		



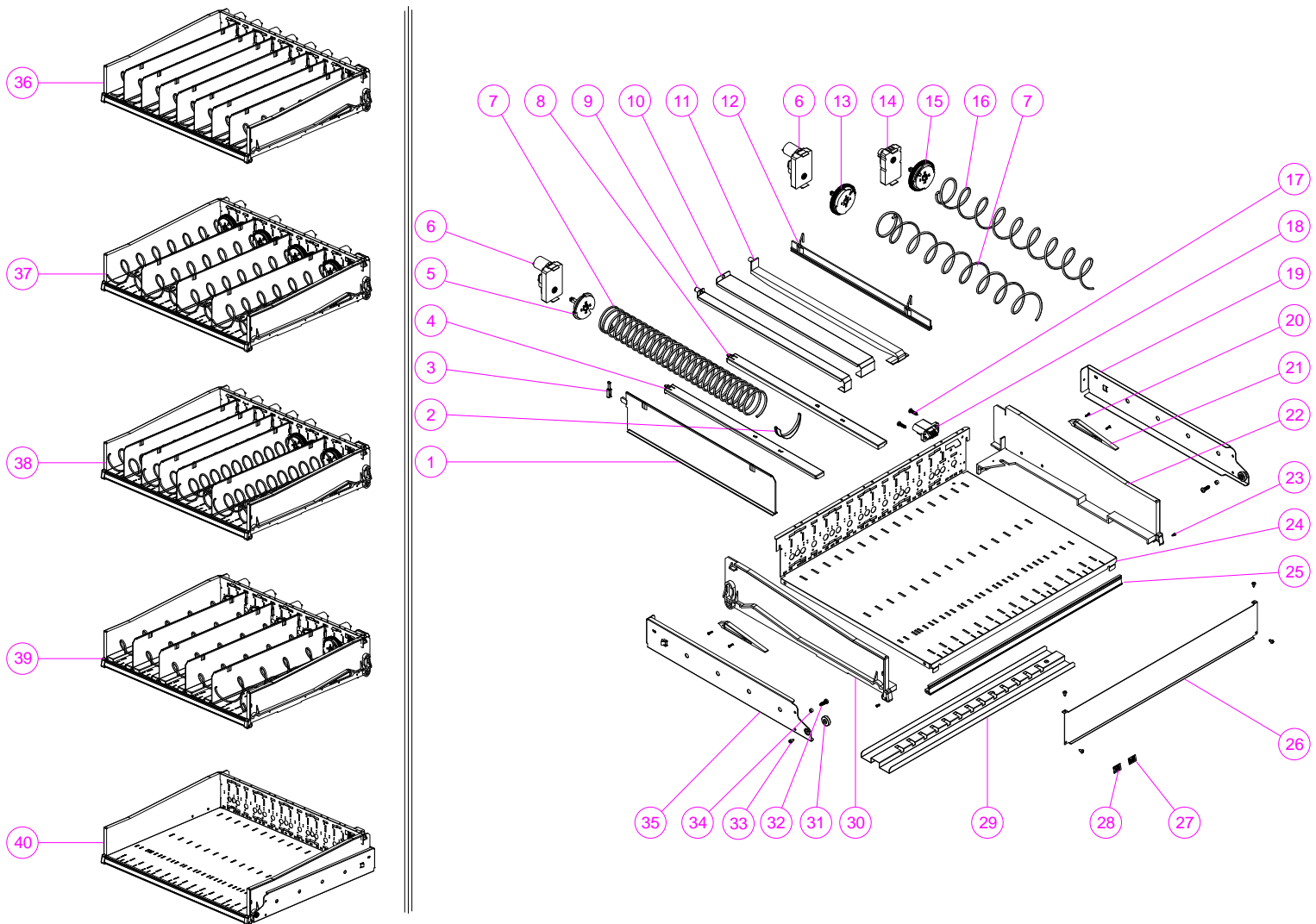
Pos	Codice	Descrizione	Matricola	Nota
1	141348	ASS. BOCCHETTA USCITA PRODOTTO		
2	405480	CHIUSURA ANTIFURTO		
3	413588	SPORTELLINO ANTIFURTO 8 SELEZIONI		
4	413592	CANALINA BOCCHETTA		
5	408122	SUPPORTO SCHEDE FOTOCELLULE SX		
6	141351	KIT BARRIERA OTTICA (cablaggio lungo)		THIS PART IS SOLD SEPARATELY FROM DELIVERY EYELET ASSY
7	381603/1	VITE TC+ 2,9X9,5		
8	408123	SUPPORTO SCHEDE FOTOCELLULE DX		
9	408889	STAFFA ANTI BASCULAMENTO		
10	398224/1	DADO FLANGIATO 4MA ZIGRINATO		
11	140814	ASS. FIANCO BOCCHETTA DX		
11.1	405485	SUPPORTO FISSAGGIO BOCCHETTA DX		
11.2	139924	ASS. RIVETTATURA GLIFO DX		
11.3	404709	SUPPORTO SCORRIMENTO BOCCHETTA		
11.4	404710	LEVA DI SCORRIMENTO		
11.5	391838	MOLLA ESPULSORE		
11.6	404659	COPERCHIO		
11.7	404711	BOCCOLA PER ALBERO		
11.8	139923	ASS. SALD. FIANCO BOCCHETTA DX		
12	333097	RIVETTO A STRAPPO		
13	31915	RONDELLA PIANA 5x15x1		



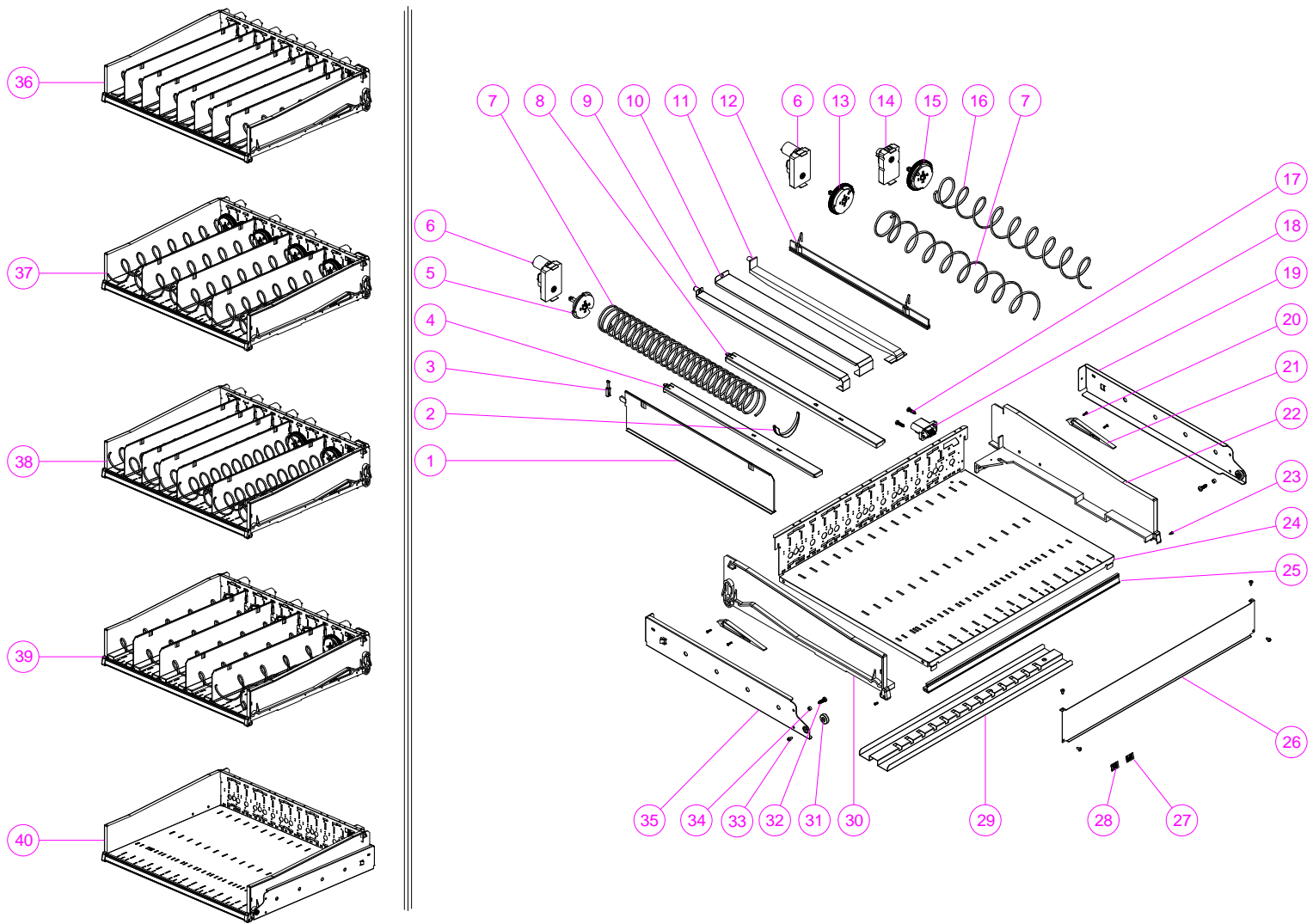
Pos	Codice	Descrizione	Matricola	Nota
14	390058/2	DADO AUTOBLOCCANTE 5MA		
15	397534	VITE M5x12 AUTOFRENANTE		
16	381442	SEEGER Ø6 UNI 6799		
17	381442/2	SEEGER Ø4		
18	381084	CUSCINETTO		
19	139922	ASS. RIVETT. LEVA SPORTELLO		
20	143820	ASS. SCHIUMATURA SPORTELLO BOCCHETTA		
21	404718	BOCCHETTA		
22	403857/5	GOMMA SPUGNA BOCCHETTA 708x190x8		THIS PART IS SOLD SEPARATELY FROM DELIVERY EYELET ASSY
23	408260	SUPPORTO CONNETTORE		
24	V800570	VITE T1/2T+ 4,8X 9,5 SENZA PUNTA		
25	403576	ALBERO		
26	V800569	VITE TC+ 4,8x6,5 S. PUNTA		
27	139925/1	ASS. SALDATURA FIANCO BOCCHETTA SX		
28	392038	MOLLA		
29	404711	BOCCOLA PER ALBERO		
30	139567	ASS. RIVETT. GLIFO SX		
31	405485/1	SUPPORTO FISSAGGIO BOCCHETTA SX		
32	386067	DISTANZIALE 5x7x3.9		
33	328761/1	BULLONE		
34	394693	GOMMINO		



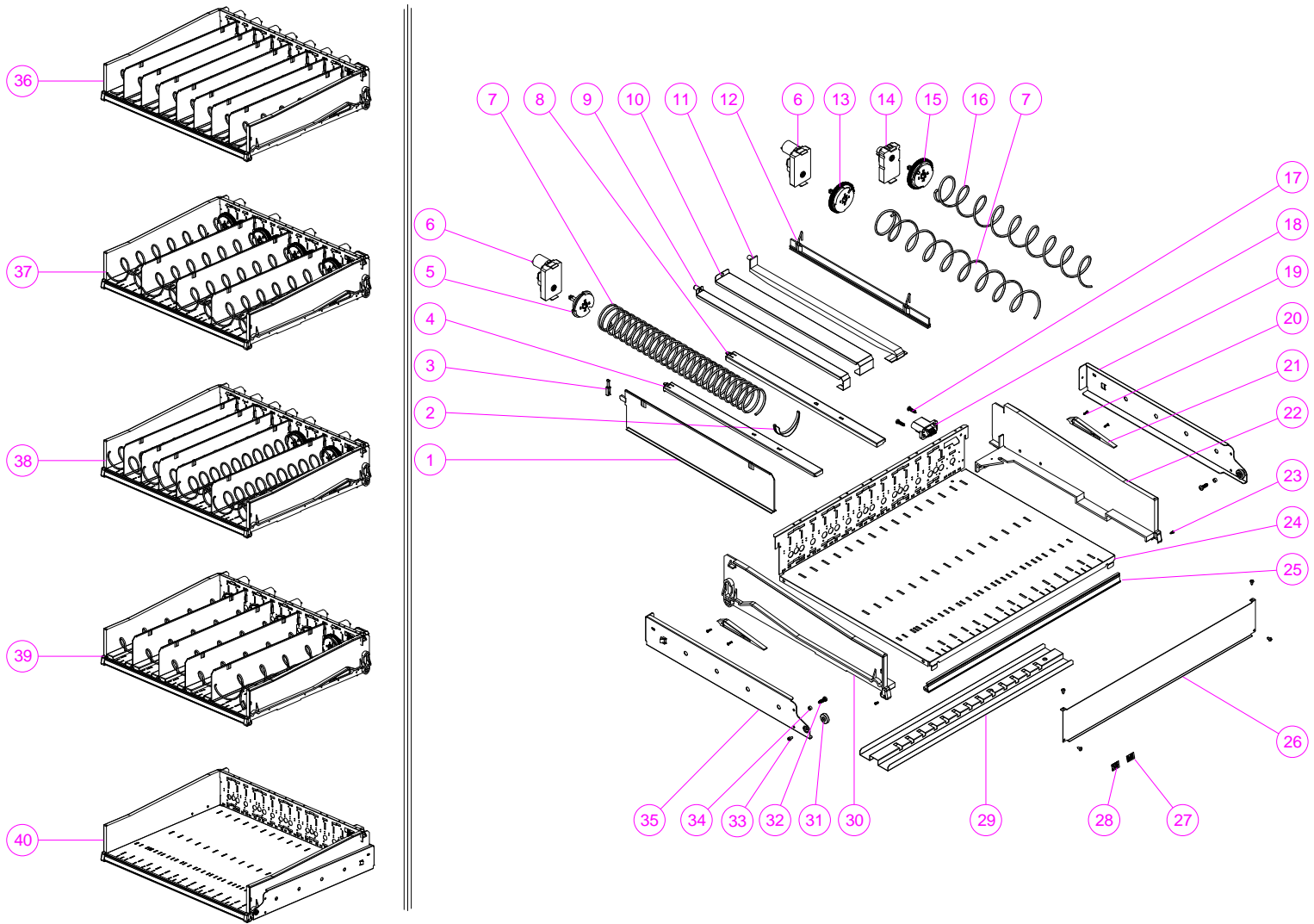
Pos	Codice	Descrizione	Matricola	Nota
1	144145	ASS. MONT. BLOCCO BOCCHETTA		
2	144103	CABLAGGIO BLOCCO SPORTELLO VENDITA		
3	407880	CAMMA		
4	413080	SUPPORTO MOTORE		
5	407735	MOTORIDUTTORE G4S.C2,AA.DE.00		
6	V800570	VITE T1/2T+ 4,8X 9,5 SENZA PUNTA		
7	413079	RINFORZO		
8	395450	MOLLA		
9	386067/2	DISTANZIALE		
10	413081	GANCIO BOCCHETTA		



Pos	Codice	Descrizione	Matricola	Nota
1	405507	DIVISORE CASSETTO		
2	400414	SPINGIPRODOTTO		
3	405453	CHIAVE DIVISORI		
4	404594/2	SPAZIATORE STRETTO SX		
5	140174/2	AGGANCIO SPIRALE SX ROSSO - BIANCO		
6	404451	MOTORE		
7	404556...	SPIRALE PER SNACK SX		
8	404594/3	SPAZIATORE STRETTO DX		
9	143478	KIT DIVISORE CHEWING GUM		
10	411135	SPAZIATORE		
11	407674/1	SUPPORTO LATTINE IN PLASTICA		
12	140535/1	KIT BANDIERA		
13	140174/3	RINVIO AGGANCIO SPIRALE SX ROSSO - BIANCO		
14	405565	RINVIO MOTORE		
15	140174/1	RINVIO AGGANCIO SPIRALE DX NERO - BIANCO		
16	405801...	SPIRALE PER SNACK DX		
17	392337	VITE 4,8x22		
18	139254	CABLAGGIO CASSETTO		
19	140496/1	ASS. GUIDA CASSETTO DX		
20	381603/13	VITE TSP+2,9X13 (usata solo sul cassetto inferiore)		
21	404877	INSERTO GUIDA (usato solo sul cassetto inferiore)		



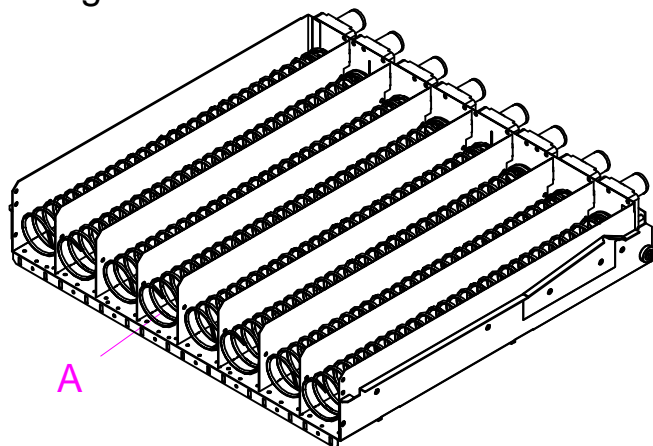
Pos	Codice	Descrizione	Matricola	Nota
22	404429	GUIDA CASSETTO SNACK DX		
23	381603/5	VITE TSP+ 2,9X9,5		
24	405504	CASSETTO SNACK		
25	404446	PROFILO PORTAETICHETTA		
26	143479	KIT CARTER FRONTALE CASSETTO 8 SELZIONI		
27	406013	ETICHETTE PREZZI (0.25 - 1.40)		
27	406013/8	ETICHETTE PREZZI "SCHEEL"		
27	407977	ETICHETTE PREZZI TABACCHI		
28	406014	ETICHETTE SELEZIONI		
29	406414	RINFORZO CENTRALE CASSETTO		
30	404429/1	GUIDA CASSETTO SNACK SX		
31	401526	CUSCINETTO SCH-29-1821		
32	V800874	VITE 4,8x16		Only on the first tray in the bottom
33	398128	VITE TCEI 4MAx6 BRUGOLA		
34	386067	DISTANZIALE 5x7x3.9		Only on the first tray in the bottom
35	140496	ASS. GUIDA CASSETTO SX		
36	139831	ASS. CASSETTO 8 SELEZIONI PASSO 77 LATTINE		
36	139831/1	ASS. CASSETTO 8 SELEZIONI PASSO 85 LATTINE		
36	139831/22	ASS. CASSETTO 8 SELEZIONI PASSO 35(6pcs) - 45(2pcs)		
36	139831/24	ASS. CASSETTO 8 SELEZIONI PASSO 35(4pcs) - 45(4pcs)		
36	139831/25	ASS. CASSETTO 8 SELEZIONI PASSO 30		



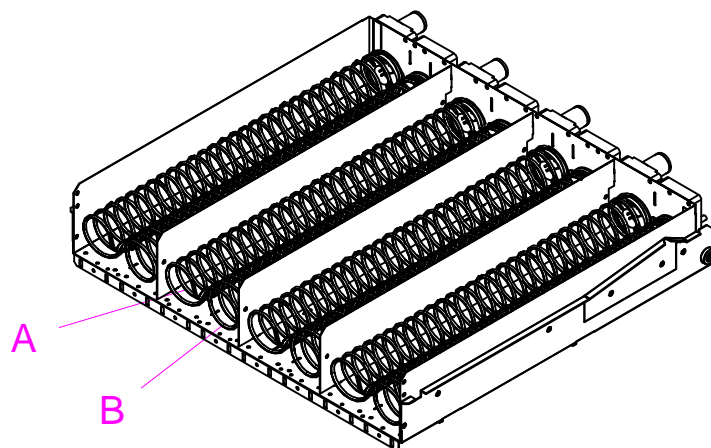
Pos	Codice	Descrizione	Matricola	Nota
36	139831/31	ASS. CASSETTO 8 SELEZIONI PASSO 18.5		
36	139831/34	ASS. CASSETTO 8 SELEZIONI PASSO 35		
36	139831/43	ASS. CASSETTO 8 SELEZIONI PASSO 85		
36	139831/67	ASS. CASSETTO 8 SELEZIONI PASSO 45		
36	139831/68	ASS. CASSETTO 8 SELEZIONI PASSO 77		
36	139831/69	ASS. CASSETTO SENZA SPIRALI - CON DIVISORI E MOTORI		
36	139831/76	ASS. CASSETTO 8 SELEZIONI PASSO 55		
37	139831/2	ASS. CASSETTO 4 SELEZIONI PASSO 65		
37	139831/4	ASS. CASSETTO 4 SELEZIONI PASSO 55		
37	139831/5	ASS. CASSETTO 4 SELEZIONI PASSO 95		
37	139831/20	ASS. CASSETTO 8 SELEZIONI PASSO 35(6pcs) - 45(2pcs)		
37	139831/21	ASS. CASSETTO 4 SELEZIONI PASSO 35(3pcs) - 55(1pcs)		
37	139831/40	ASS. CASSETTO 4 SELEZIONI PASSO 55(1pcs) - 95(3pcs)		
38	139831/3	ASS. CASSETTO 6 SELEZIONI PASSO 45		
39	139831/19	ASS. CASSETTO 5 SELEZIONI PASSO 95		
40	139831/32	ASS. CASSETTO VUOTO		
40	139831/42	ASS. CASSETTO SOLO MOTORI - SENZA SPIRALI E SPAZIATORI		

## Set-Up Spiral

### Single Column



### Double Column



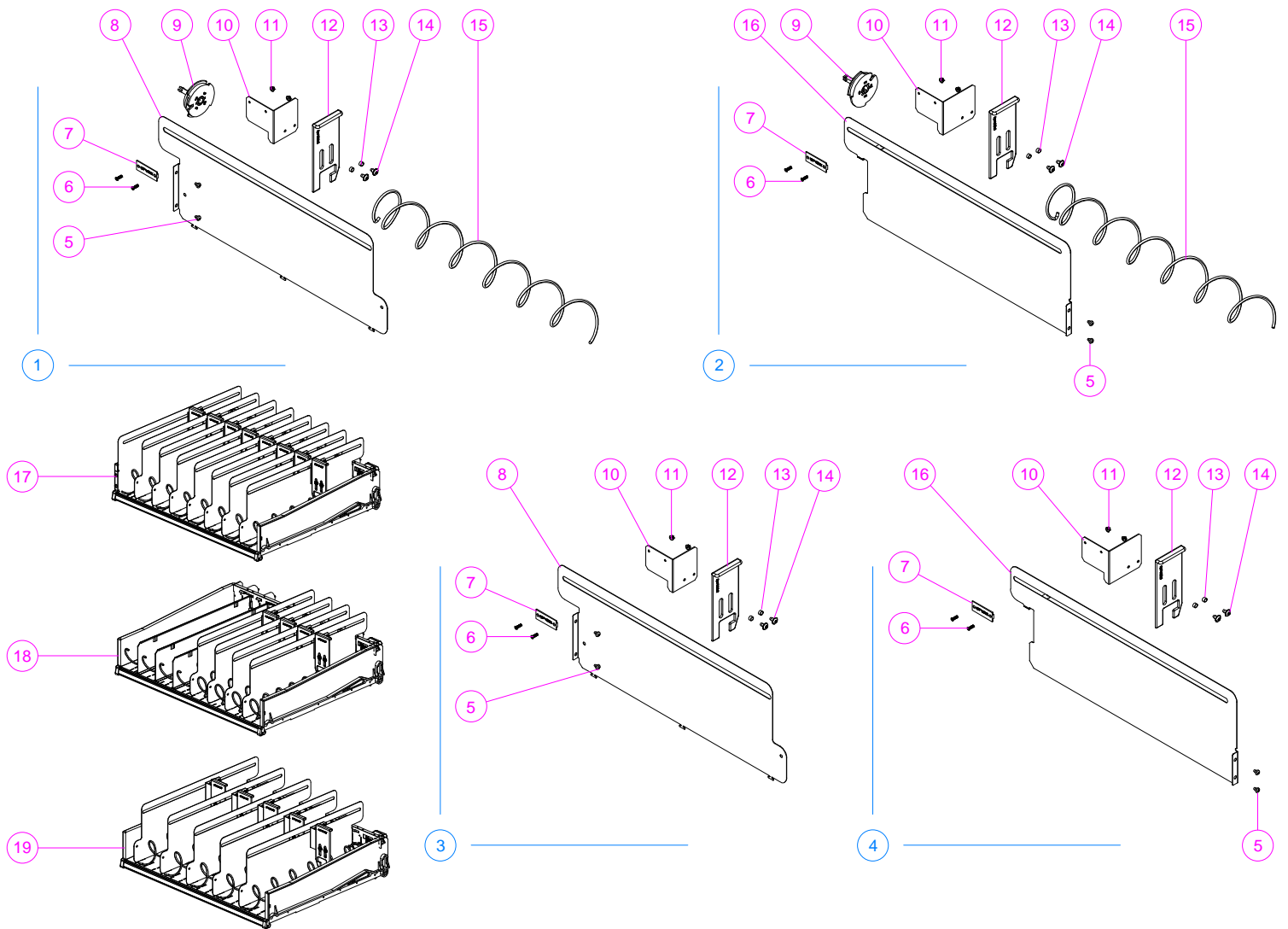
#### SPIRALE PER SNACK SX SPIRAL FOR SNACK LEFT

POS.	PARTICOLARE N° PARTICULAR NUMBER BESTIMMTE ZAHL NOMBRE PARTICULIER NÚMERO PARTICULAR	DIAMETRO DIAMETER DURCHMESSER DIAMÈTRE DIÁMETRO	PASSO STEP SCHRITT ÉTAPE PASO	N°PRODOTTI NUMBER PRODUCTS ZAHLPRODUKTE NOMBRE PRODUITS NÚMERO PRODUCTOS
A	404556	64.5	18.5	24
A	404556/1	64.5	25	17
A	404556/2	64.5	30	14
A	404556/3	64.5	35	12
A	404556/4	64.5	45	10
A	404556/5	64.5	55	8
A	404556/6	64.5	65	7
A	404556/8	64.5	85	5
A	404556/9	64.5	40	11
A	404556/10	64.5	77	6
A	404556/11	64.5	95	4
A	404556/12	64.5	105	4

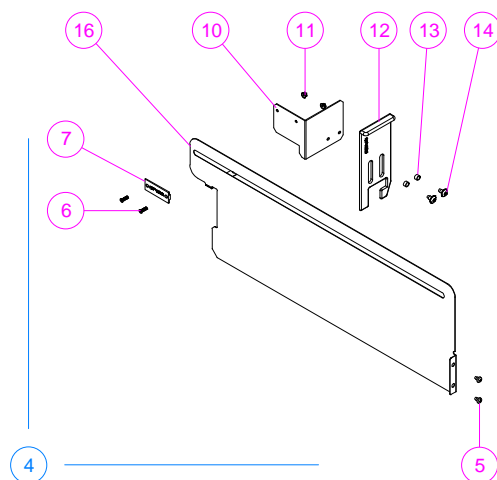
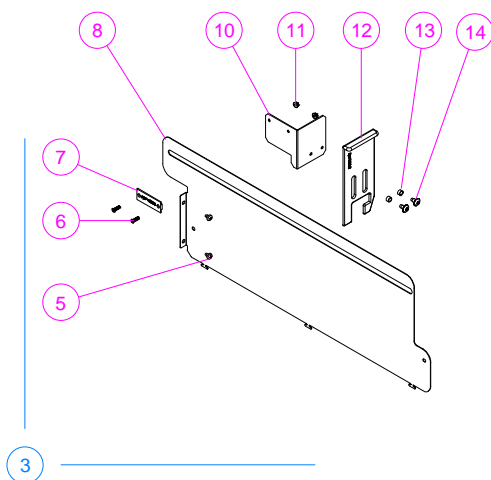
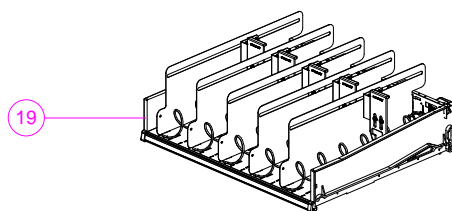
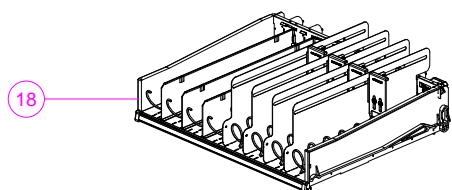
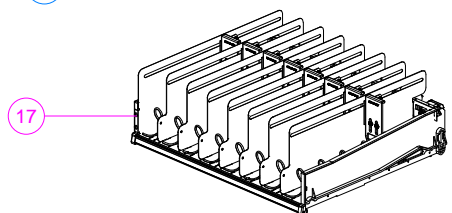
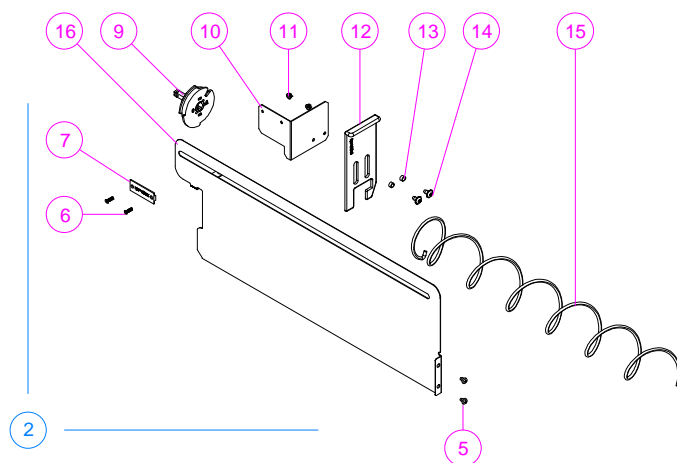
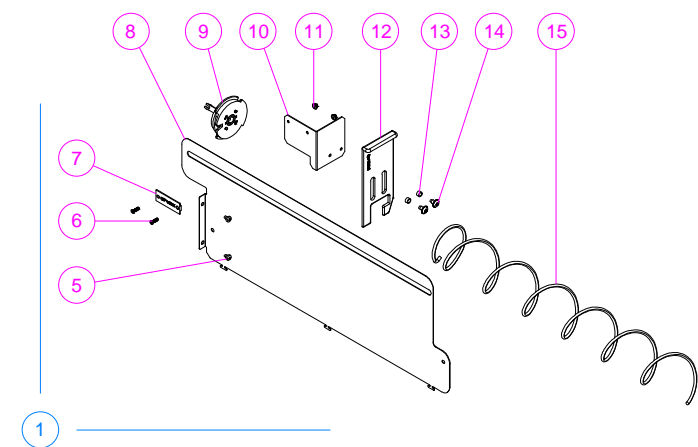
#### SPIRALE PER SNACK DX SPIRAL FOR SNACK RIGHT

POS.	PARTICOLARE N° PARTICULAR NUMBER BESTIMMTE ZAHL NOMBRE PARTICULIER NÚMERO PARTICULAR	DIAMETRO DIAMETER DURCHMESSER DIAMÈTRE DIÁMETRO	PASSO STEP SCHRITT ÉTAPE PASO	N°PRODOTTI NUMBER PRODUCTS ZAHLPRODUKTE NOMBRE PRODUITS NÚMERO PRODUCTOS
B	405801	64.5	18.5	24
B	405801/1	64.5	25	17
B	405801/2	64.5	30	14
B	405801/3	64.5	35	12
B	405801/4	64.5	45	10
B	405801/5	64.5	55	8
B	405801/6	64.5	65	7
B	405801/8	64.5	85	5
B	405801/9	64.5	40	11
B	405801/10	64.5	77	6
B	405801/11	64.5	95	4
B	405801/12	64.5	105	4

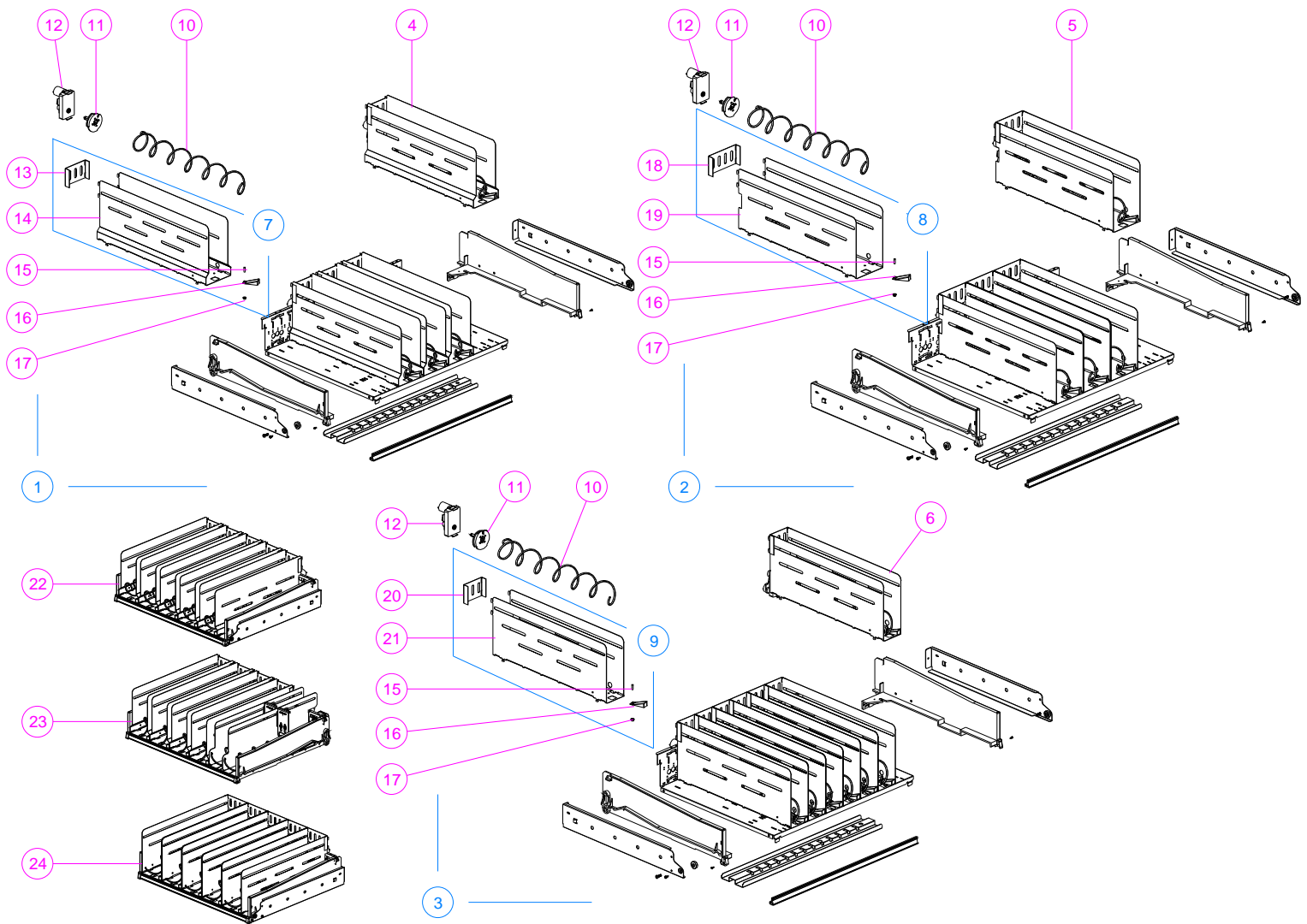




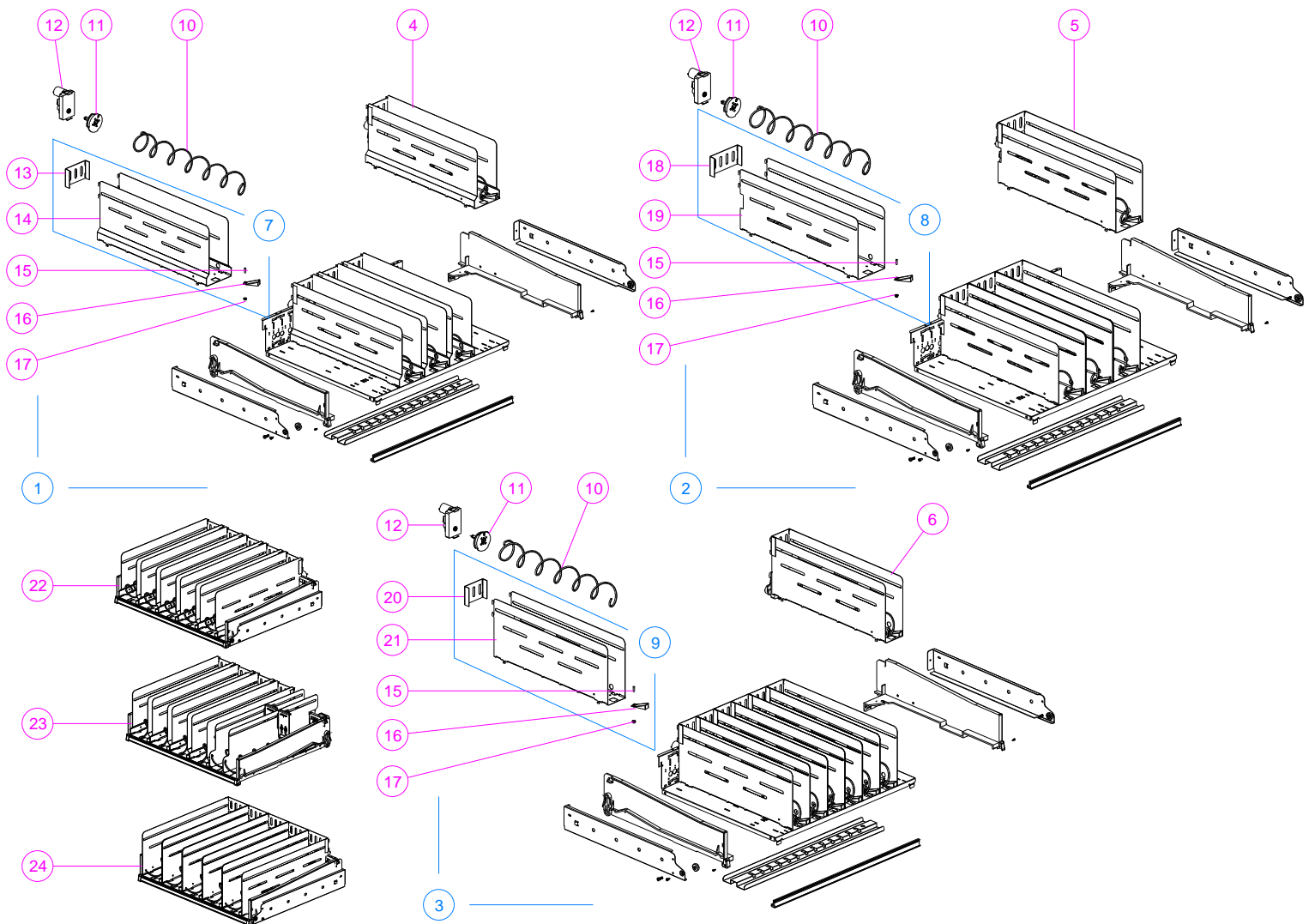
Pos	Codice	Descrizione	Matricola	Nota
1	141862	KIT BAGUETTE CENTR/DX LARGH SEL SING. CON SPIR. PASSO 77mm		
1	141862/4	KIT BAGUETTE CENTR./DX LARGH. SEL. "1,5" CON SPIR.PASSO 77mm		
2	141862/1	KIT BAGUETTE SX LARGH. SEL SINGOLA CON SPIR. PASSO 77mm		
2	141862/5	KIT BAGUETTE SX LARGH. SEL. "1,5" CON SPIRALE PASSO 77mm		
3	141862/2	KIT BAGUETTE CENTR. / DX LARGH. SEL. SING. SENZA SPIRALE		
3	141862/6	KIT BAGUETTE CENTR. / DX LARGH. SEL. "1,5" SENZA SPIRALE		
4	141862/3	KIT BAGUETTE SX LARGH. SEL. SINGOLA SENZA SPIRALE		
4	141862/7	KIT BAGUETTE SX LARGH. SEL. "1,5" SENZA SPIRALE		
5	V800565	VITE 4,2x6,5		
6	371109/10	VITE TSP+ 3MAX12		
7	409001	PATTINE DI SCORRIMENTO		
8	411366	DIVISORE CASSETTO BAGUETTE CENTRALE / DX		
9	140174/2	AGGANCIANO SPIRALE SX ROSSO - BIANCO		
10	408998	PUSHER POSTERIORE		Only with p/n 141862, 141862/1, 141862/2, 141862/3
10	408998/1	PUSHER POSTERIORE "1.5"		Only with p/n 141862/4, 141862/5, 141862/6, 141862/7
11	398224	DADO FLANGIATO 3MA ZIGRINATO		
12	408953	PUSHER ANTERIORE		
13	386067	DISTANZIALE 5x7x3.9		
14	V800570	VITE T1/2T+ 4,8X 9,5 SENZA PUNTA		
15	404556/10	SPIRALE PER SNACK SX PASSO 77		Only with p/n 141862, 141862/1, 141862/4, 141862/5
16	411367	DIVISORE CASSETTO BAGUETTE SX		



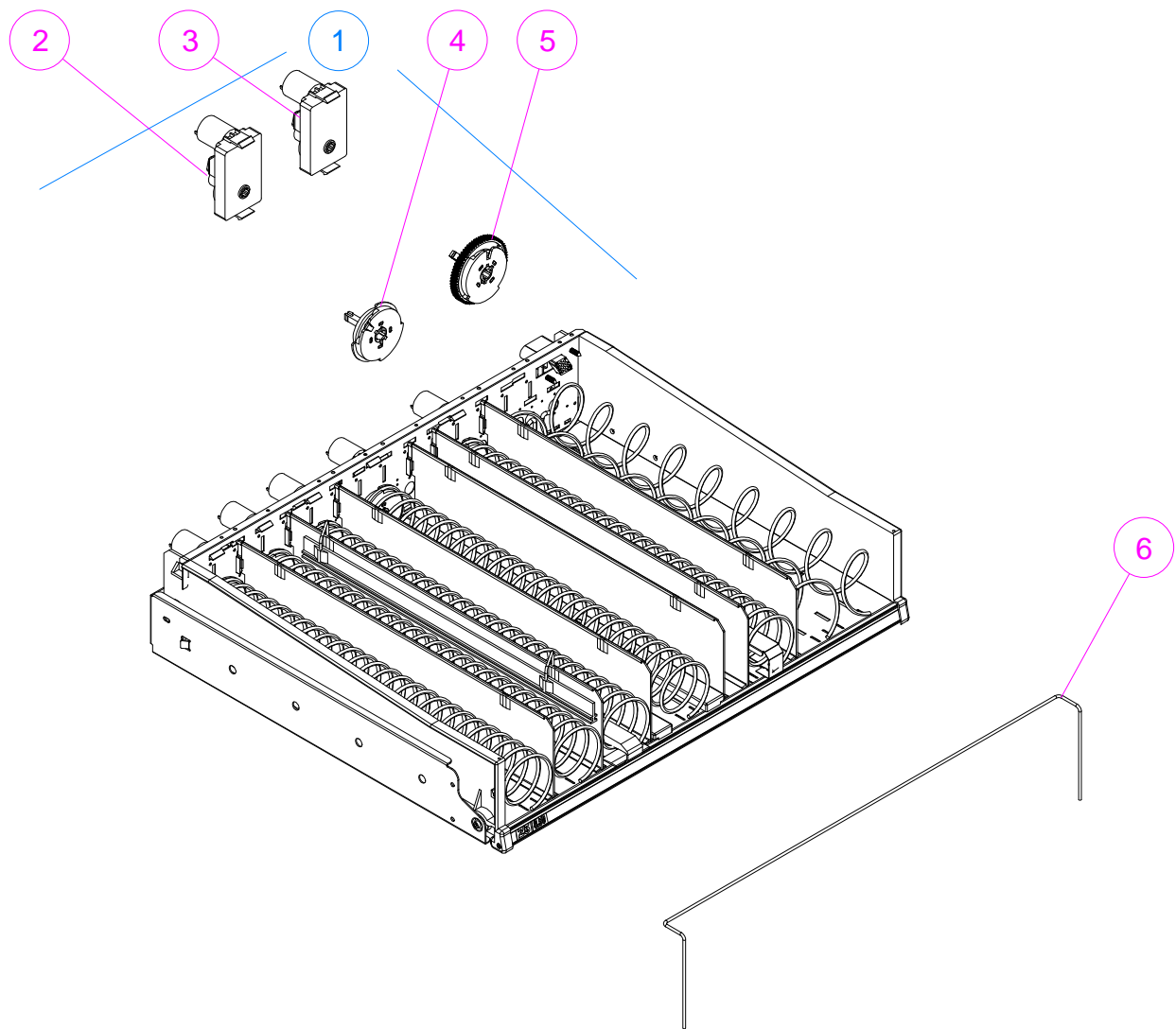
Pos	Codice	Descrizione	Matricola	Nota
17	139831/18	KIT CASSETTO BAGUETTE		
18	139831/41	ASS. CASSETTO BAGUETTE PASSO 35(2pcs) - 85 (2pcs) / BOTTIGLIA PASSO 85 (4pcs)		
19	139831/52	ASS. CASSETTO 5 KIT BAGUETTE		



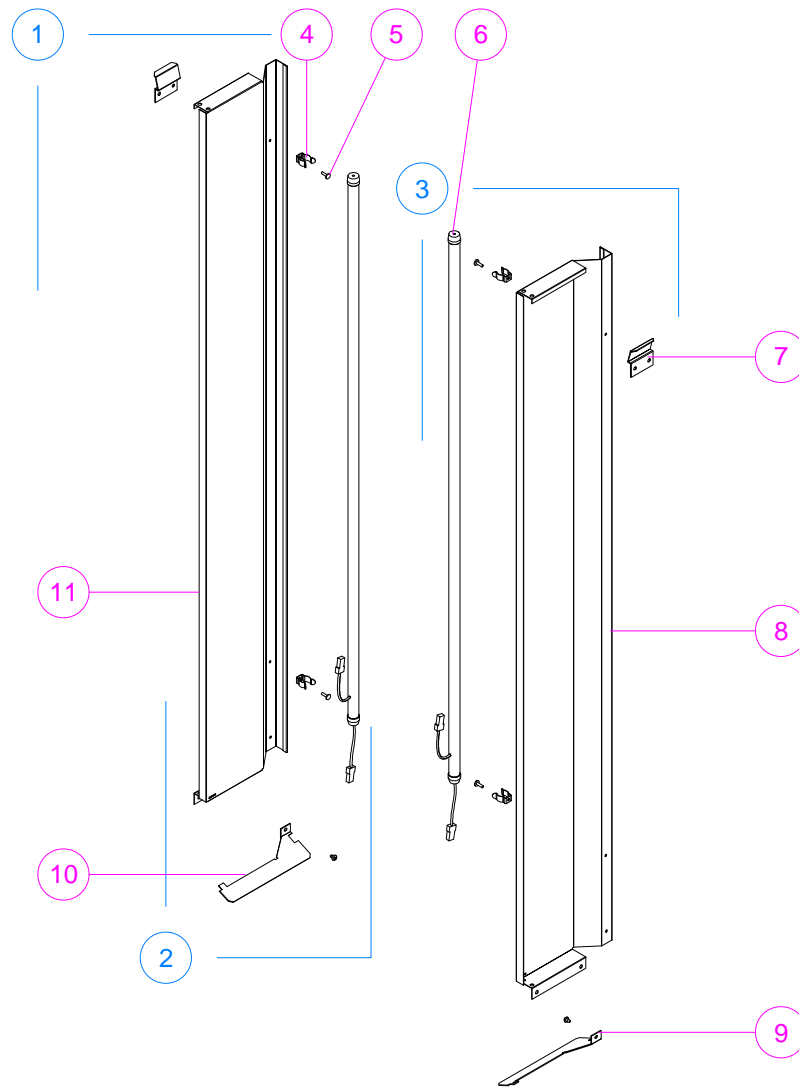
Pos	Codice	Descrizione	Matricola	Nota
1	139831/6	ASS. CASSETTO TRAMEZZINI Largh. 84		
2	139831/7	ASS. CASSETTO TRAMEZZINI 1.5 Largh. 107		
3	139831/8	ASS. CASSETTO TRAMEZZINI SELEZIONE SINGOLA Largh. 71		
4	141571/1	KIT PER 1 SELEZIONE CON SPIRALE PASSO 95mm. Largh. 84		
5	141571/2	KIT PER 1 SELEZIONE CON SPIRALE PASSO 95mm Largh 107		
6	141571/3	KIT PER 1 SELEZIONE CON SPIRALE PASSO 95mm. Largh. 71		
7	141851	KIT PER 1 SELEZIONE SENZA SPIRALE Largh. 84		
8	141851/1	KIT PER 1 SELEZIONE SENZA SPIRALE Largh. 107		
9	141851/2	KIT PER 1 SELEZIONE SENZA SPIRALE Largh. 71		
10	404556/11	SPIRALE PER SNACK SX PASSO 95		
11	140174/2	AGGANCIO SPIRALE SX ROSSO - BIANCO		
12	404451	MOTORE		
13	408933	RITEGNO POSTERIORE Largh. 84		
14	408926	GUIDA TRAMEZZINI "1.5" ITALIA		
15	386368/2	PRIGIONIERO AUTOAGG. PFH 4MAX15		
16	411603	SCIVOLO TRAMEZZINI		
17	398224/1	DADO FLANGIATO 4MA ZIGRINATO		
18	409008	RITEGNO POSTERIORE Largh. 107		
19	409005	GUIDA TRAMEZZINI Largh. 107		
20	409007	RITEGNO POSTERIORE Largh. 71		
21	409006	GUIDA TRAMEZZINI Largh. 71		



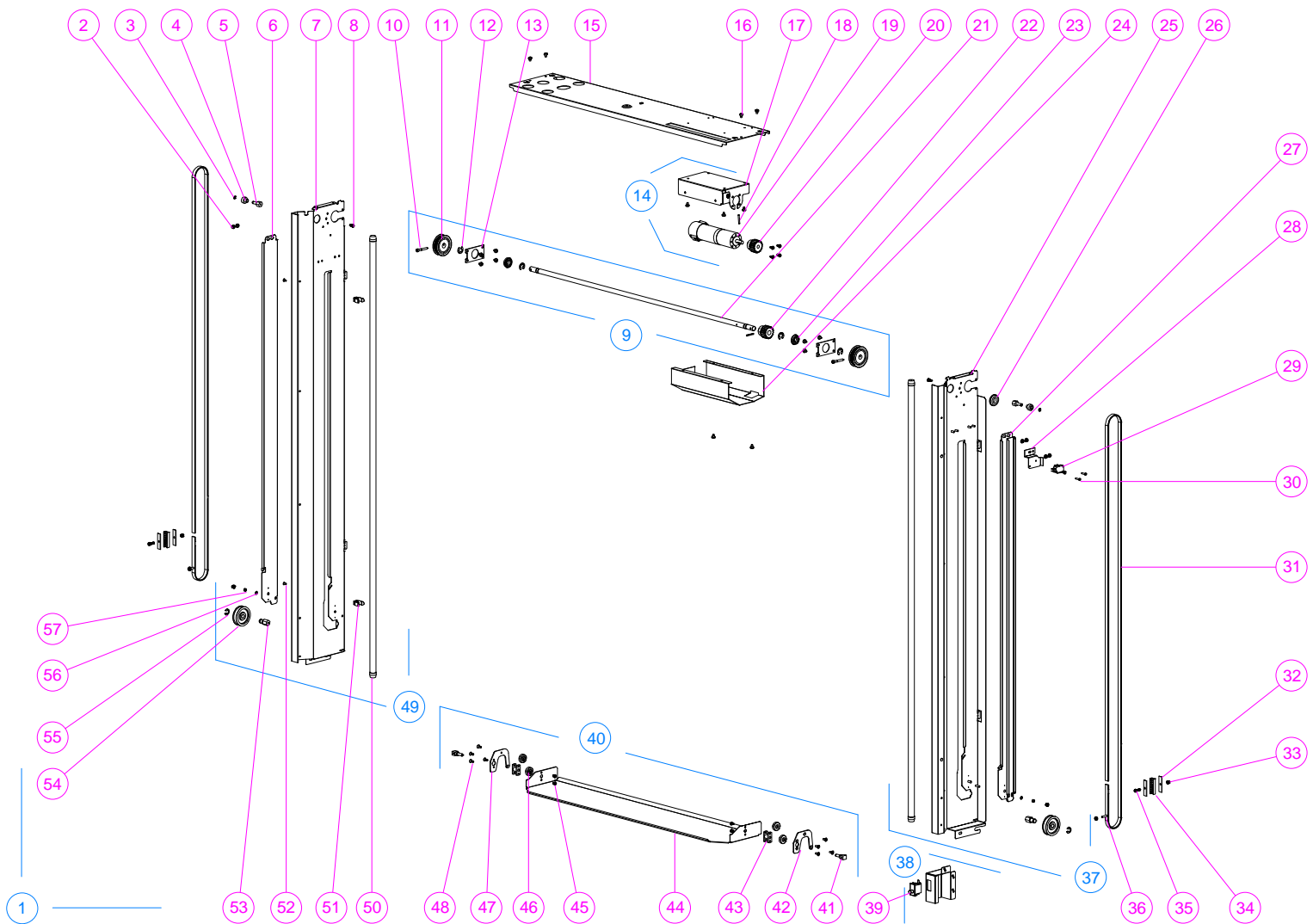
Pos	Codice	Descrizione	Matricola	Nota
22	139831/30	ASS. CASSETTO TRAMEZZINI Largh. 84 PASSO 45		
22	139831/53	ASS. CASSETTO TRAMEZZINI Largh. 84 PASSO 105		
23	139831/44	ASS. CASSETTO 4 SEL. TRAMEZZINI / 2 SEL. BAGUETTE		
24	139831/51	ASS. CASSETTO TRAMEZZINI 1.5 Largh. 107 PASSO 95		
24	139831/61	ASS. CASSETTO TRAMEZZINI 1.5 Largh. 107 PASSO 105		



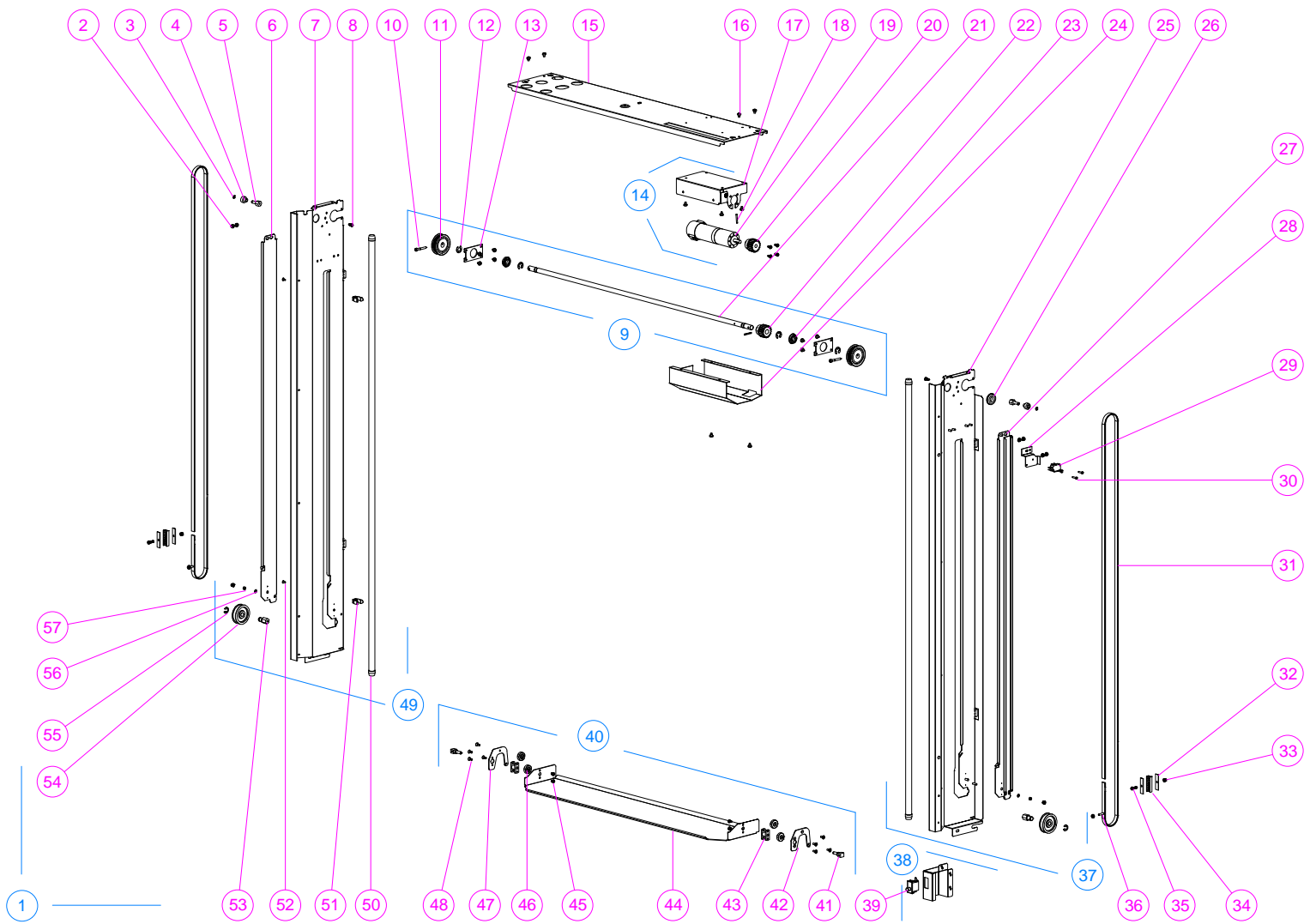
Pos	Codice	Descrizione	Matricola	Nota
1	143855	KIT SYNCRO D-LINE SENZA SPIRALE		
2	404451	MOTORE		
3	404451/1	MOTORE ROTAZIONE ANTIORARIA		
4	140174/2	AGGANCO SPIRALE SX ROSSO - BIANCO		
5	140174/1	RINVIO AGGANCO SPIRALE DX NERO - BIANCO		
6	401367/2	ARCHETTO		



Pos	Codice	Descrizione	Matricola	Nota
1	142957	ASS. ILLUMINAZIONE DOPPIO LED		
2	143002	ASS. MONT. LED SX HS6		
3	143002/1	ASS. MONT. LED DX HS6		
4	402698	CLIP Ø16		
5	333097/2	RIVETTO A STRAPPO	->	
6	407742/4	TUBO LED 1200mm	->	
7	406899	SQUADRETTA RITENUTA PANNELLO		
8	411143	SUPPORTO SX LED NO LIFT		
9	408139	DEFLETTORE SX		
10	408139/1	DEFLETTORE DX		
11	411143/1	SUPPORTO DX LED NO LIFT		

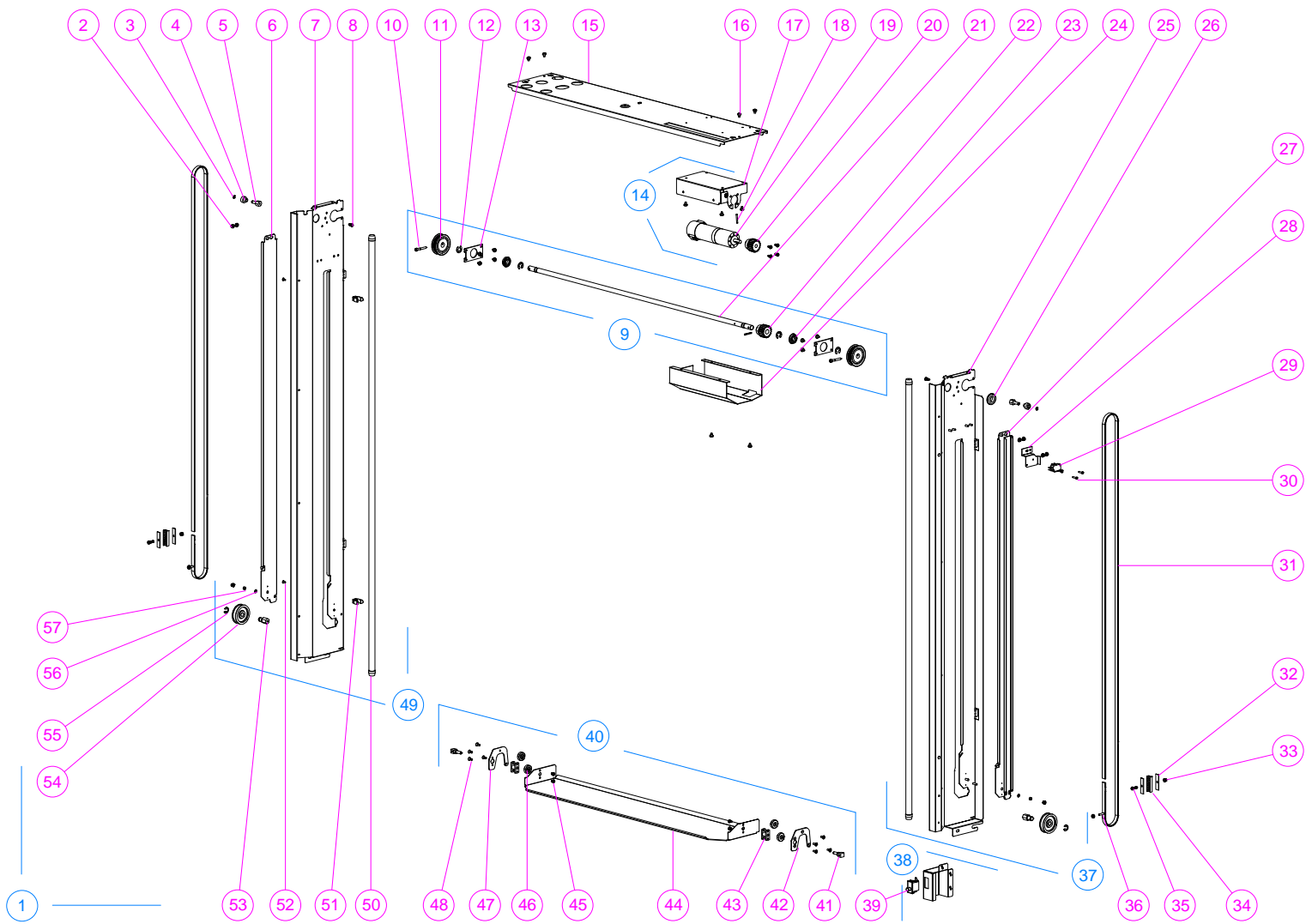


Pos	Codice	Descrizione	Matricola	Nota
1	143518/2	KIT ELEVATORE SD8 (ELEVATORE + TOROIDE)		
1	143640/1	ASS. INST. ELEVATORE SD8		
2	398224/1	DADO FLANGIATO 4MA ZIGRINATO		
3	381442/2	SEEGER Ø4		
4	406209	RULLINO CINGHIA		
5	406208/1	PERNO RULLINO CINGHIA		
6	143645	ASS. SALDATURA SUPPORTO GUIDE SX		
7	143513	ASS. RIV. FIANCO SX ASCENSORE		
8	371110/1	VITE 4MAX10		
9	143683	ASS. MONT. ALBERO TRASMISSIONE		
10	399747	VITE TCEI 4MAX30 INOX. BRUGOLA		
11	412349	PULEGGIA AT5 Z30		
12	375844	SEEGER		
13	406922	PIASTRINA CUSCINETTO		
14	140772	ASS. MONTAGGIO MOTORE ELEVATORE V2		
15	413385/2	DISTANZIALE SUPERIORE ELEVATORE		
16	V800569	VITE TC+ 4,8x6,5 S. PUNTA		
17	406019	SUPPORTO MOTORE CROUZET		
18	381436/6	SPINA ELASTICA 3x25		
19	406032/1	MOTORE ELEVATORE		
20	406695	RUOTA DENTATA		

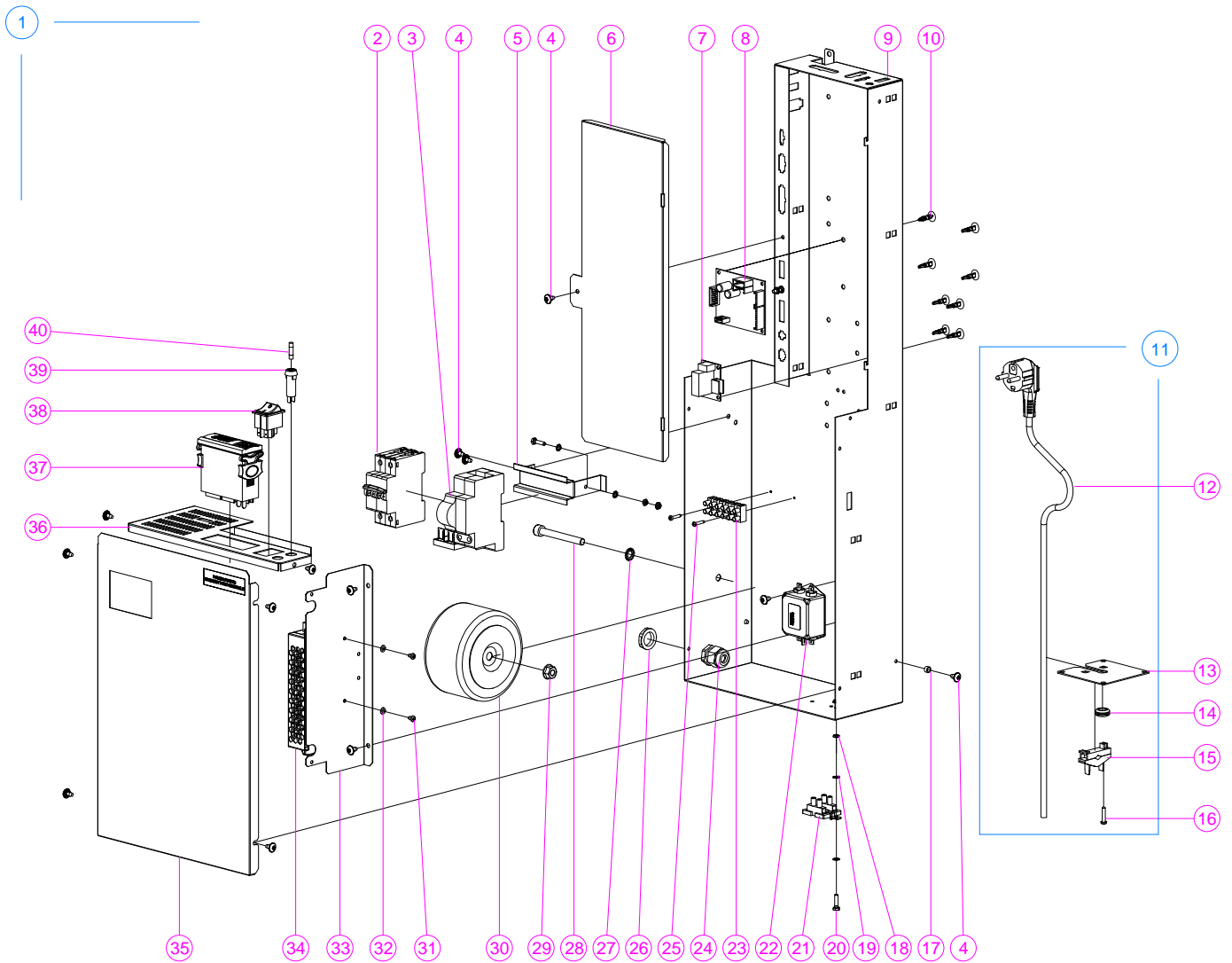


Pos	Codice	Descrizione	Matricola	Nota
21	412438	ALBERINO TRASMISSIONE		
22	406696	RUOTA DENTATA Z20 M1.5		
23	408170	CUSCINETTO		
24	406840	COPERTURA MOTORE		
25	143513/1	ASS. RIVETTATURA FIANCO DX ELEVATORE		
26	482935	PASSAFILO PVC NERO		
27	143645/1	ASS. SALD. SUPPORTO GUIDE DX		
28	412649	SUPPORTO MICRO SUPERIORE		
29	392061	MICRO AH715658		
30	381603/3	VITE 2,9 X 16		
31	412246	CINGHIA 10AT5 2302.5HP		
32	412306	PIASTRINA DI GIUNZIONE		
33	390058/1	DADO AUTOBLOCCANTE 4MA ALTO		
34	412305	PIASTRINA DENT. GIUNZ. CINGHIA		
35	371110/2	VITE TC+ 4MAX16		
36	386368/1	PRIGIONIERO AUTOAGG. PFH 4MAX20		
37	143644/1	ASS. MONT. FIANCO DX		
38	141091	ASS. MONT. MICRO DI SICUREZZA		
39	396017	INTERRUTTORE RESET NR72K5		
40	143684	ASS. MONT. VASSOIO ELEVATORE		
41	412245	PERNO		

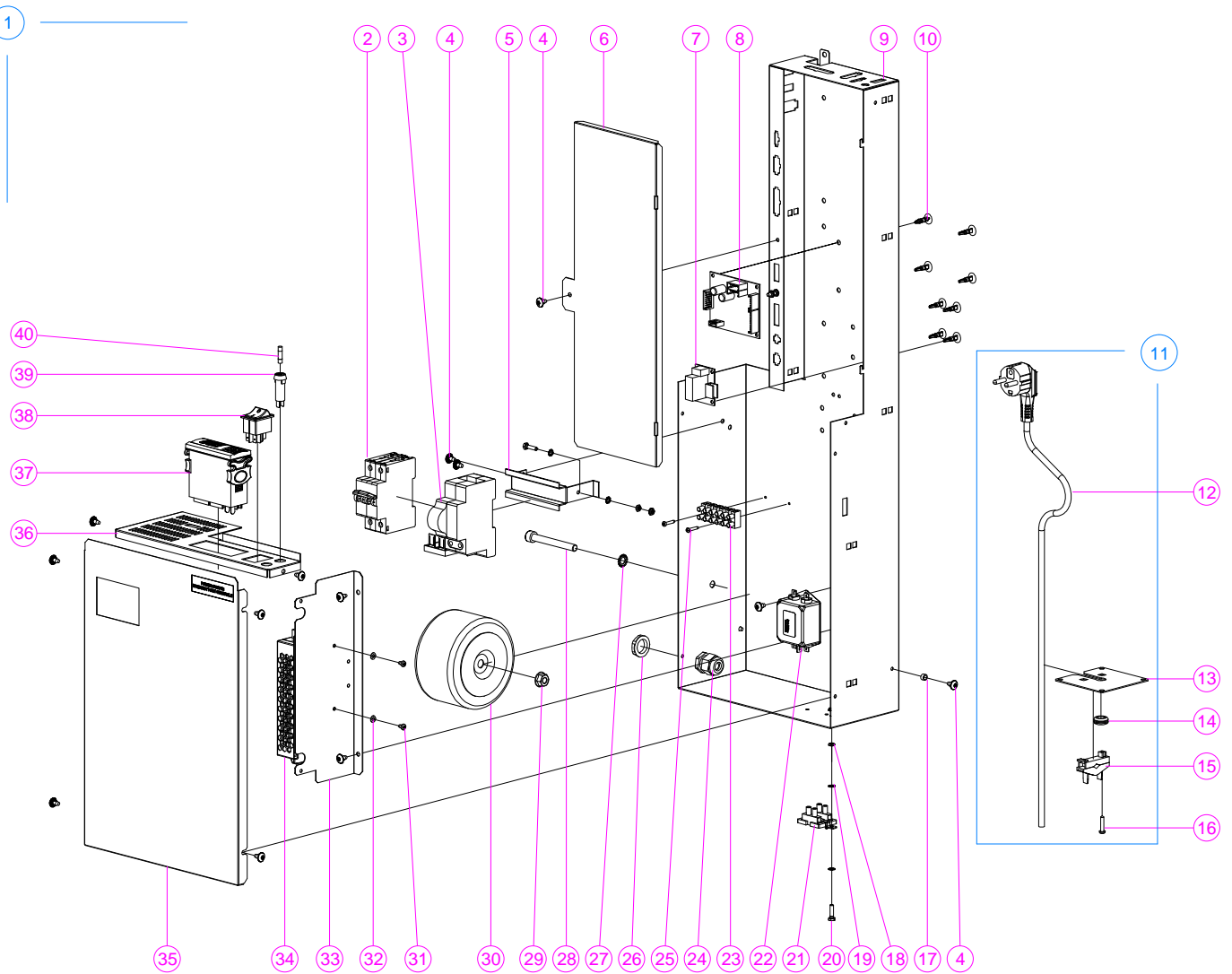




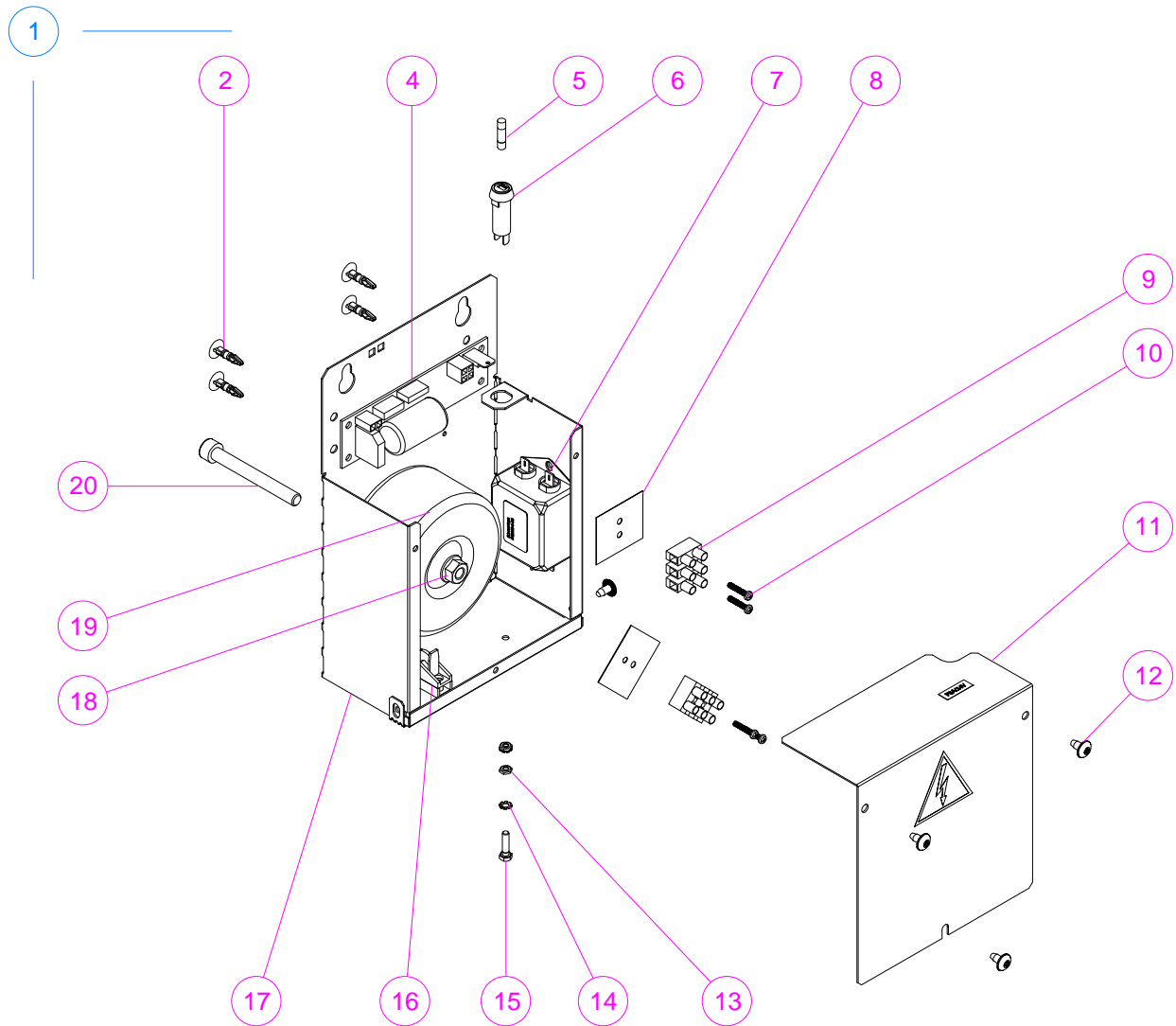
Pos	Codice	Descrizione	Matricola	Nota
42	412247/1	PIASTRA DX CUSCINETTI		
43	412244	BOCCOLA		
44	412387/1	VASSOIO ELEVATORE		
45	371110/9	VITE 4MAX6		
46	401526	CUSCINETTO SCH-29-1821		
47	412247	PIASTRA SX CUSCINETTI		
48	403286	VITE TSP+ 4MAX10		
49	143644	ASS. MONT. FIANCO SX		
50	407742/4	TUBO LED 1200mm		
51	402698	CLIP Ø16		
52	333097/3	RIVETTO A STRAPPO 3,2x7		
53	413383	PERNO PULEGGIA RINVIO		
54	412242	PULEGGIA RINVIO		
55	381442/1	SEEGER Ø8		
56	412040	RONDELLA PIANA 4X8X0.7 INOX		
57	386067	DISTANZIALE 5x7x3.9		



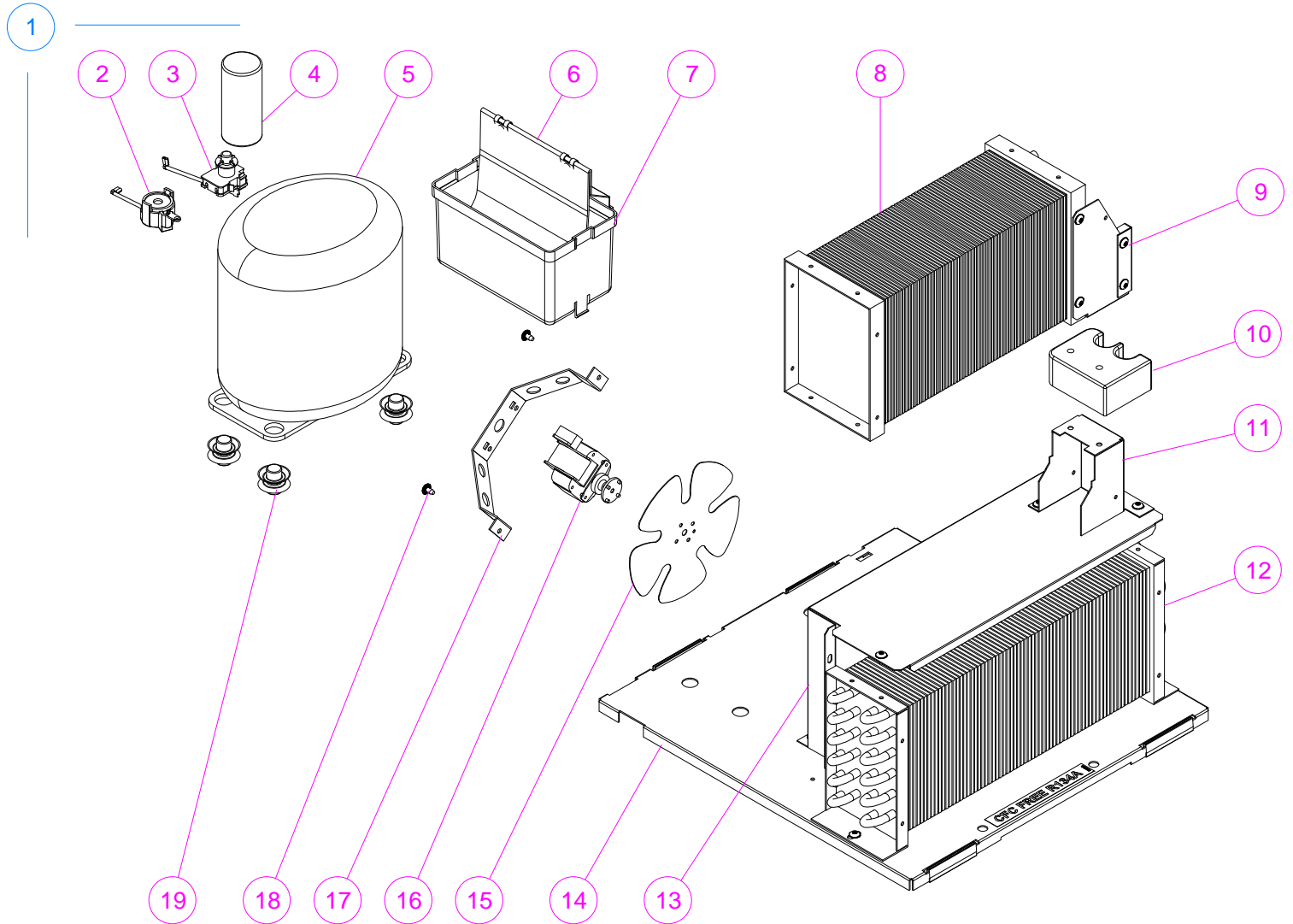
Pos	Codice	Descrizione	Matricola	Nota
1	144115	ASS. SCATOLA TRASFORMATORE SD STD OD		
2	408844	MAGNETOTERMICO BTDIN60-2P 25A		
3	408845	MODULO DIFFERENZIALE 2P32A30mA		
4	V800570	VITE T1/2T+ 4,8X 9,5 SENZA PUNTA		
5	413167	SUPPORTO MAGNETOTERMICO		
6	412151	COPERTURA SCHEDE		
7	407384	SCHEDE RELÈ LED		
8	411552	SCHEDE SNACK 80 (SVE02)		
9	411967/1	SCATOLA TRASFORMATORE		
10	386348/1	SUPPORTO RITEGNO SCHEDE		
11	141388/4	ASS. MONT. SERVICE CORD STD-OD		
12	520044/17	CAVO ALIMENTAZIONE		
13	408146	PIASTRINA SERVICE CORD		
14	408200	ANELLO PASSAFILO		
15	408201	PRESSACAVO		
16	390558/1	VITE 3,9 X 18		
17	386067	DISTANZIALE 5x7x3.9		
18	381644	DADO IN OTTONE M4		
19	V801039	RONDELLA D.E. 4X8		
20	381643	BULLONE IN OTTONE M4		
21	391032	MORSETTIERA		



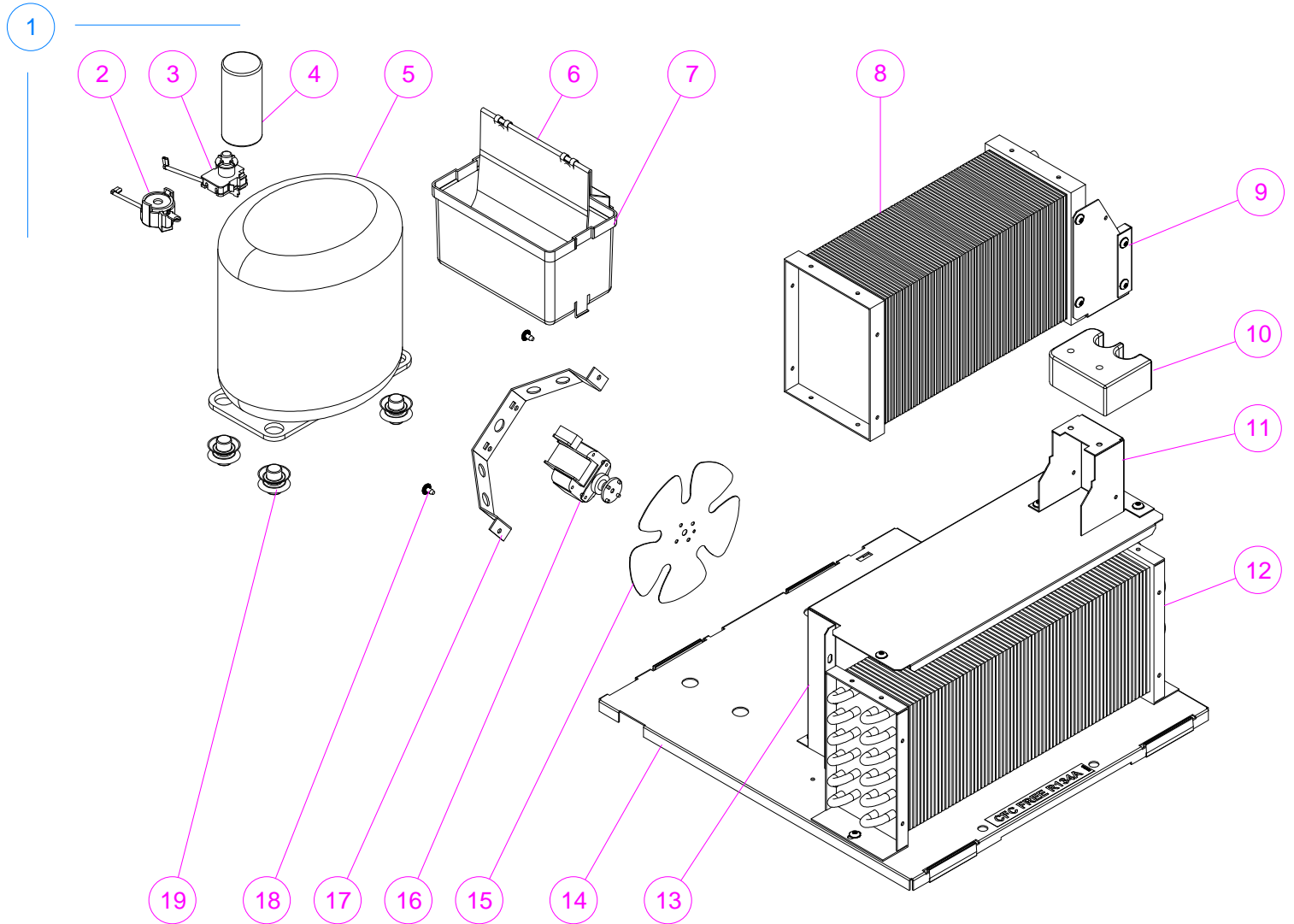
Pos	Codice	Descrizione	Matricola	Nota
22	408912	FILTRO ANTIDISTURBO FN2060-6-06		
23	381954	MORSETTIERA 6 VIE		
24	391990	SERRACAPO		
25	381603/9	VITE TC+ 2,9X16 S.PUNTA		
26	391990/1	GHIERA		
27	371114	RONDELLA D.E.8MA		
28	399947	VITE TCEI 8MAX70		
29	398224/4	DADO FLANGIATO M8		
30	411160	TRASFORMATORE 230V 150VA 48V		
31	V801441	VITE		
32	V801440	RONDELLA		
33	412380	DIVISORE SCATOLA TRASFORMATORE		
34	413925	POWER SWITCHING LRS-150F-24	2612000872 - ZZZZZZZZZZ	For old model you need to order the updated support p/n 412380
35	412153/1	COPERTURA POWER SWITCH		
36	412154/1	SUPPORTO PULSANTE E FUSIBILE		
37	141758/3	ASS. CENTRALINA OD		
38	392627	INTERRUTTORE VERDE FLUORESCENTE 16A		
39	395158	PORTA FUSIBILE		
40	386916/8	FUSIBILE 5X20 10A 250V RITARD.		



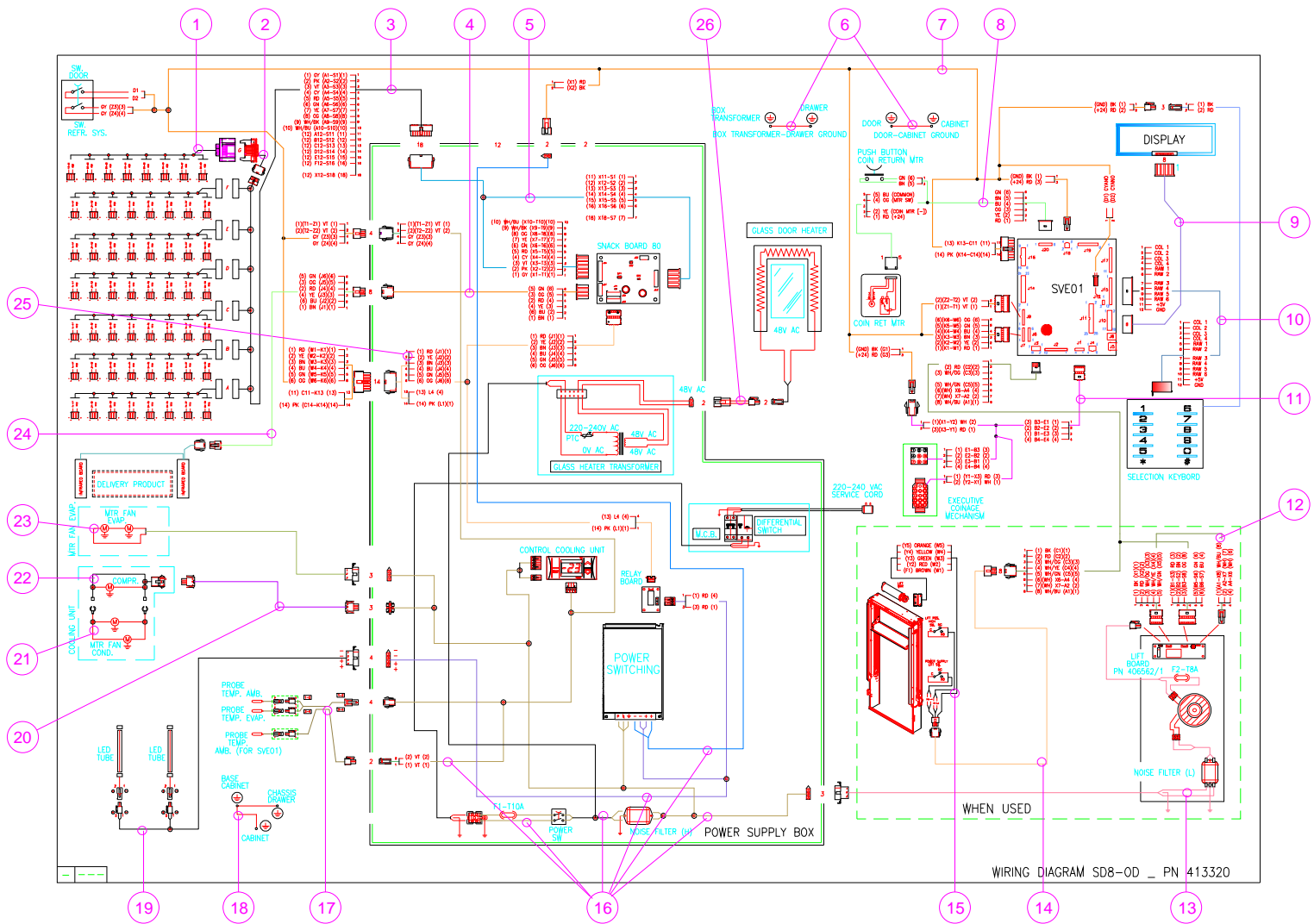
Pos	Codice	Descrizione	Matricola	Nota
1	143632	ASS. SCATOLA TOROIDE ELEVATORE		
2	386348/1	SUPPORTO RITEGNO SCHEDA		
4	406562/1	SCHEDA MOTORE ASCENSORE MASTER		
5	386916/15	FUSIBILE 5X20 8A RAPIDO		
6	395158	PORTA FUSIBILE		
7	408912	FILTRO ANTIDISTURBO FN2060-6-06		
8	393883	ISOLANTE MAMMUT 3 VIE		
9	381954/1	MORSETTIERA 3 VIE	->	
10	381603/9	VITE TC+ 2,9X16 S.PUNTA		
11	412379	COPERTURA SCATOLA TOROIDE		
12	V800570	VITE T1/2T+ 4,8X 9,5 SENZA PUNTA		
13	381644	DADO IN OTTONE M4		
14	V801039	RONDELLA D.E. 4X8		
15	381643	BULLONE IN OTTONE M4		
16	408201	PRESSACAVO		
17	412378	SCATOLA TOROIDE		
18	398224/4	DADO FLANGIATO M8		
19	401391	TRASFORMATORE 230-240V / 24V		
20	399947	VITE TCEI 8MAX70		



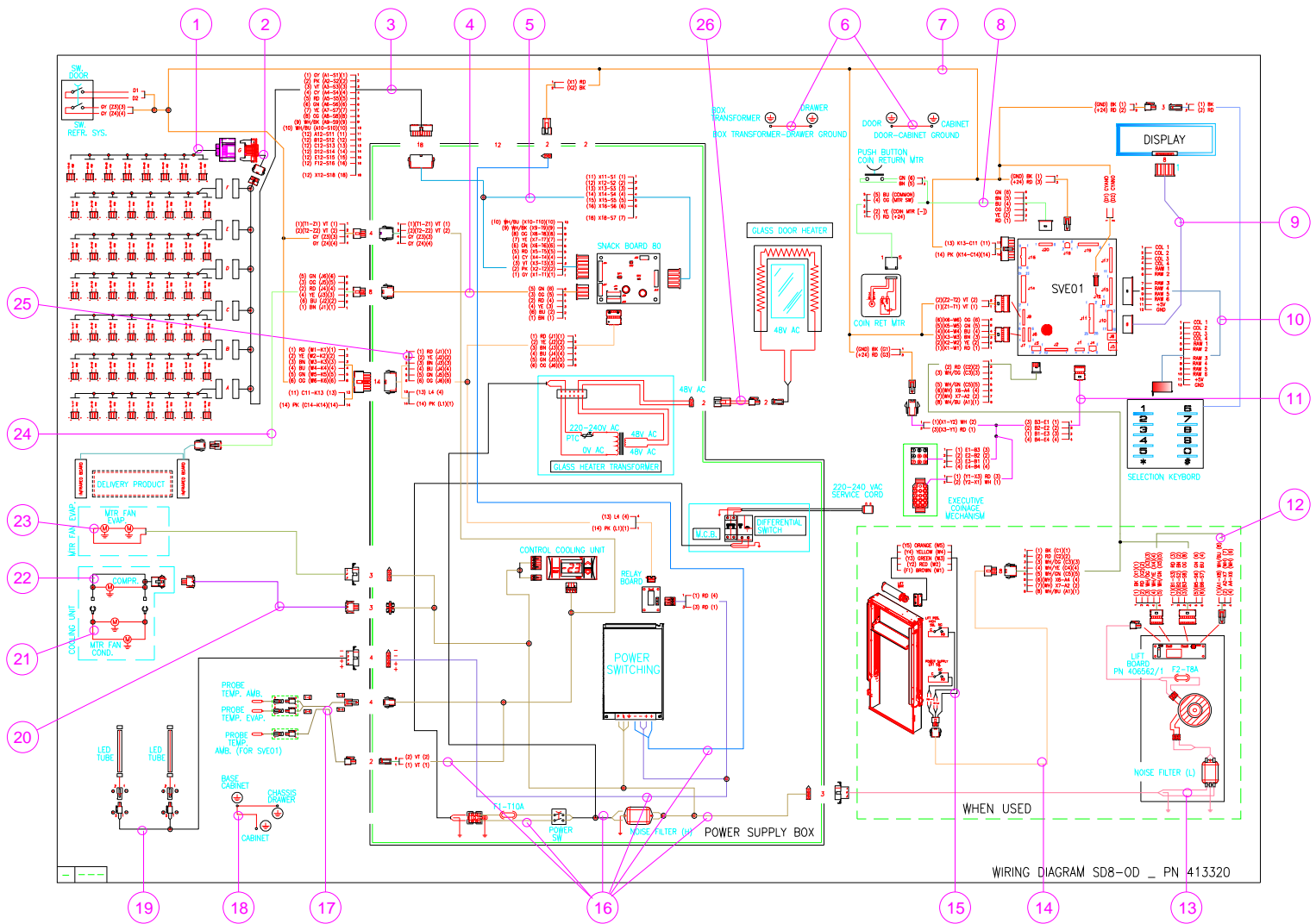
Pos	Codice	Descrizione	Matricola	Nota
1	140070/7	ASS. INST. SISTEMA REFRIGERANTE HS8		
1	143887	ASS. INST. SISTEMA REFRIGERANTE HS8 60Hz		
2	397274/1	KLIXON COMPR. NE6210Z		Only with p/n 140070/7
2	404802	KLIXON COMPR. NE6210Z 60Hz		Only with p/n 143887
3	397273/1	RELE' DI PARTENZA		Only with p/n 140070/7
3	404801	RELE' DI PARTENZA (550 60Hz)		Only with p/n 143887
4	397275/1	CONDENSATORE DI PARTENZA		Only with p/n 140070/7
4	404803	CONDENSATORE DI SPUNTO		Only with p/n 143887
5	396804	COMPRESSORE NE6210Z 230V/50Hz		Only with p/n 140070/7
5	396804/1	COMPRESSORE NE6210Z 230V/60Hz		Only with p/n 143887
6	138766/1	ASS. ASSORBENTE		
7	411109	SCATOLA CONDENSA		
8	406941	EVAPORATORE		
9	407539	SUPPORTO CONDENSATORE		
10	405214	TAMPONE IN PLASTICA CON DUE CAVE PASSANTI		
11	411098	SUPPORTO VERTICALE EVAPORATORE		
12	406909	CONDENSATORE		
13	407115	CONVOGLIATORE ARIA CONDENSATORE		
14	411077	BASE SISTEMA REFRIGERANTE		
15	391591/3	VENTOLA Ø154 ALLUM. ASPIRANTE		
16	391590/4	MOTOVENTILATORE 220V C.20		



Pos	Codice	Descrizione	Matricola	Nota
17	391523/2	SUPPORTO MOTOVENTILATORE		
18	V800570	VITE T1/2T+ 4,8X 9,5 SENZA PUNTA		
19	393885	AMMORTIZZATORE COMPRESSORE		



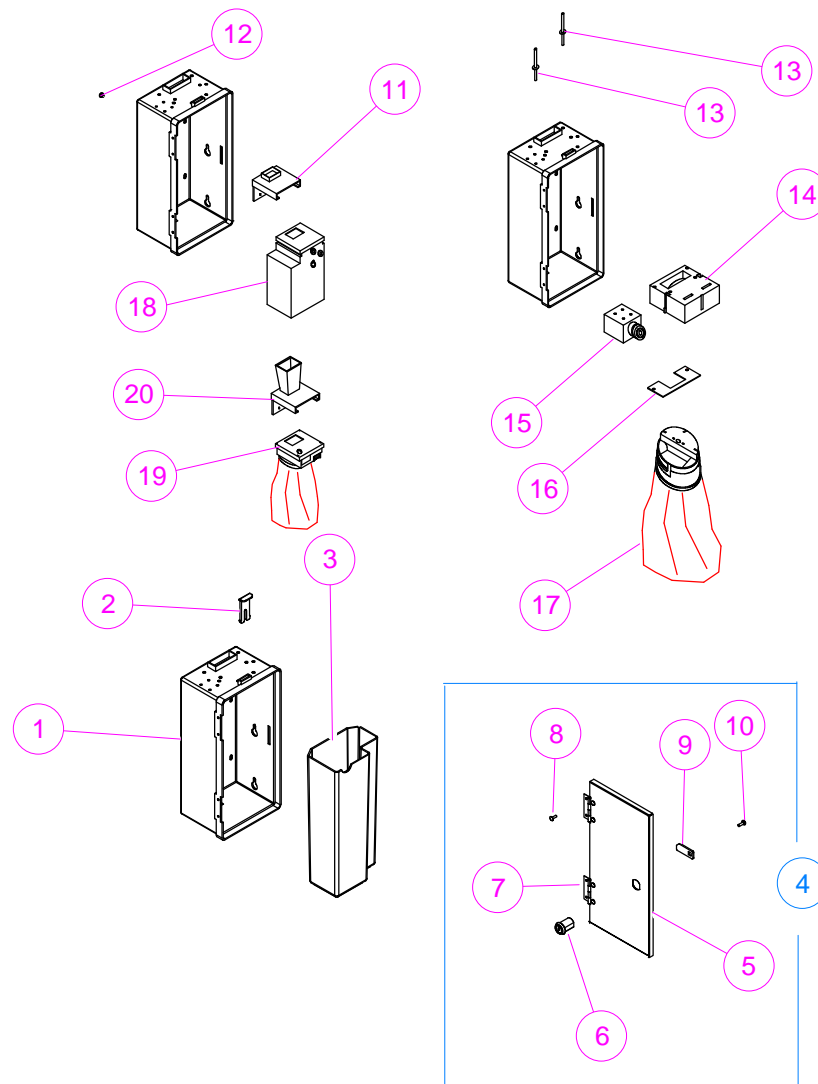
Pos	Codice	Descrizione	Matricola	Nota
1	139254	CABLAGGIO CASSETTO		
2	143528	CABLAGGIO 7°CASSETTO		
3	143526	CABLAGGIO SN80 / CASSETTI		
4	143473	CABLAGGIO USCITA SN80/B.O.		
5	143529	CABLAGGIO USCITA SN80		
6	143245	FILO MASSA		
7	143475	CABLAGGIO BOX TRASF/SVE01		
8	143431	CABLAGGIO MOTORE RENDIRESTO		
9	144166	CABLAGGIO DISPLAY		
10	143103/2	CABLAGGIO SVE01-TASTIERA CAPACITIVA SELEZIONE NUMERICA		
11	141427	CABLAGGIO ALIM. / GETT. EXECUTIVE		
12	143638	CABLAGGIO SCATOLA TRASFORMATORE / ASCENSORE		
13	143637	CABLAGGIO SCATOLA KIT ELEV.		
14	140953	CABLAGGIO BOX TRASFORMATORE / ASCENSORE		
15	143033	CABLAGGIO ASCENSORE / MICRO		
16	144022	CABLAGGIO SCATOLA TRASFORMATORE / CENTRALINA OD		
17	141249	CABLAGGIO SONDE		
18	143372	FILO MASSA (DOPPIO)		
19	141103	CABLAGGIO SCATOLA TRASFORMATORE / LED		
20	141651	CABLAGGIO PROLUNGA COMPRESSORE		
21	139911	CABLAGGIO MOTOVENTOLE - CONDENSATORE		



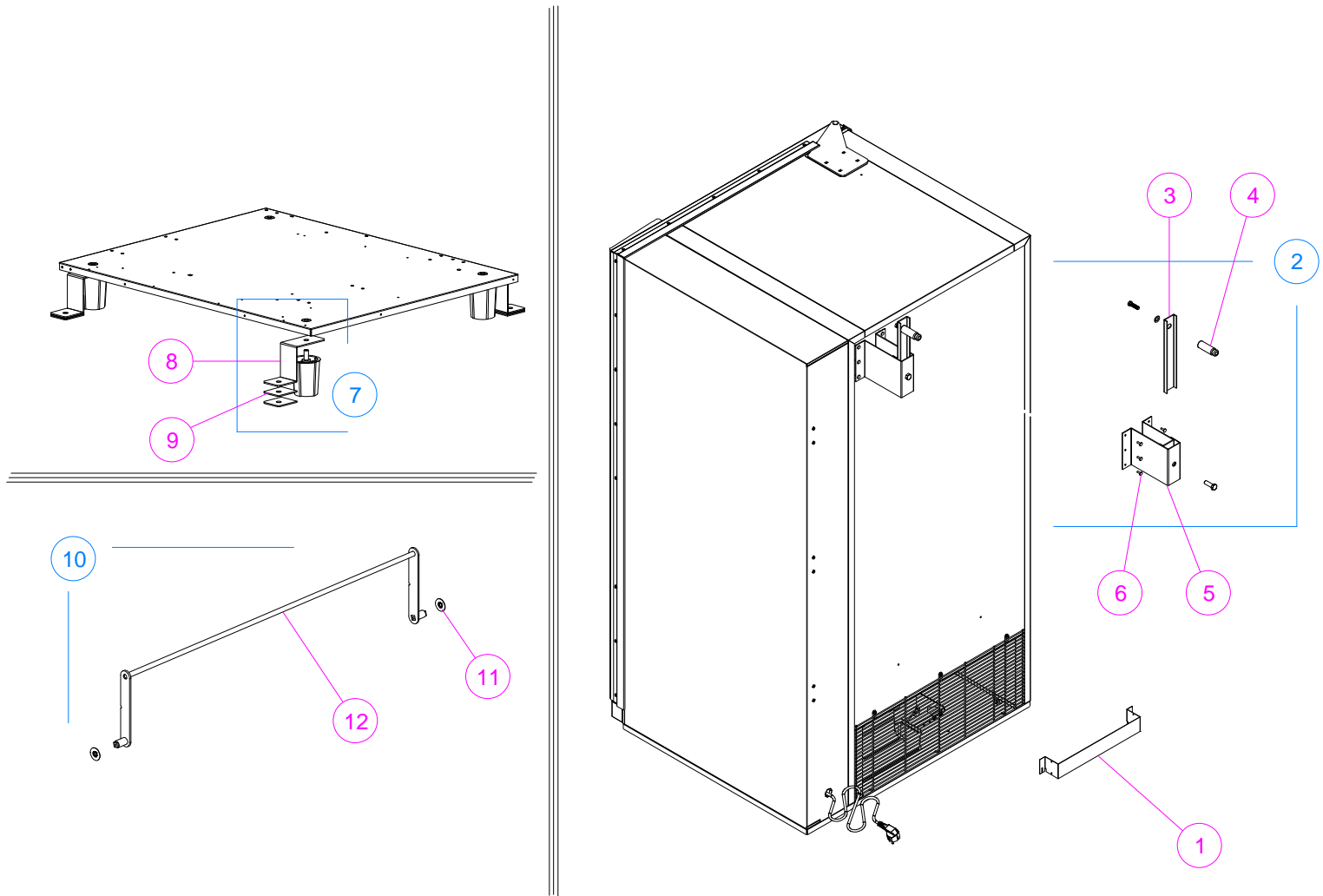
WIRING DIAGRAM SD8-OD \_ PN 413320

Pos	Codice	Descrizione	Matricola	Nota
22	140522	CABLAGGIO COMPRESSORE		
23	140962	CABLAGGIO MOTOVENTILATORE EVAPORATORE		
24	143474	CABLAGGIO COM. / BARRIERA OTTICA		
25	143477	CABLAGGIO USCITA SN80/RS485		
26	142951	CABLAGGIO ALIM. RESISTENZA		





Pos	Codice	Descrizione	Matricola	Nota
1	400771	SCATOLA IN PLASTICA		
2	400773	CHIAVETTA		
3	400772	SCATOLA MONETE		
4	138546	ASS. SPORTELLO CON SERRATURA		
5	401075	SPORTELLO		
6	123785...	SERRATURA CON CHIAVI		Pls. Specify lock / key code
7	395336	CERNIERA		
8	333097/2	RIVETTO A STRAPPO		
9	391404	LEVA SERRATURA		
10	371110/12	VITE TC+ 4MAX12		
11	401255	TRAMOGGIA		
12	V800569	VITE TC+ 4,8x6,5 S. PUNTA		
13	333097/2	RIVETTO A STRAPPO		
14	391641...	SUPP. SACCO MONETE HONOR GARD		Pls. specify code or customer name
15	391642...	SERRATURA		Pls. specify code or customer name
16	401250	PIASTRINA H.G.		
17	391640...	SACCO MONETE HONOR GARD		Pls. specify code or customer name
18	395159...	SCATOLA MONETE SAFEGUARD		Pls. specify code or customer name
19	397755...	SISTEMA SICUREZZA SACCO MONETE		Pls. specify code or customer name
20	401256	TRAMOGGIA		



Pos	Codice	Descrizione	Matricola	Nota
1	407936	DISTANZIALE POSTERIORE		
2	135078/1	KIT FISSAGGIO A MURO		
3	386460	STAFFA PER OUT DOOR		
4	391598	TASSELLO		
5	130461/1	ASS. SALDATURA DISTANZIALE POST.		
6	333097/2	RIVETTO A STRAPPO		
7	139218/1	KIT ANCORAGGIO A TERRA		
8	408028	SQUADRETTA ANCORAGGIO A TERRA		
9	407994	SPESSORE		
10	141740	KIT PASTA BOX 8		
11	334655	RONDELLA 6x22x1		
12	141739	ASS. SALD. PERNI BOCCHETTA		

REV. REV. REV. REV.	DATA REV. REV. DATE DATE REV. DATUM REV.	ECRN ECRN ECRN ECRN	DISEGNI REVISIONATI REVISION DESSIN REVISÈ ÄNDERUNG	PAGINA PAGE PAGE SEITE
000	10/02/2016		Creation manual of spare parts	
001	01/07/2016		Updated Drawer assembly page	
		1473	Added New Coin Chute in plastic	
			Added New Return Coin Chute in plastic	
			Added the new gasket for OD	
			Updated Delivery Eyelet page	
002				
003				
004				
005				
006				
007				
008				
009				
010				